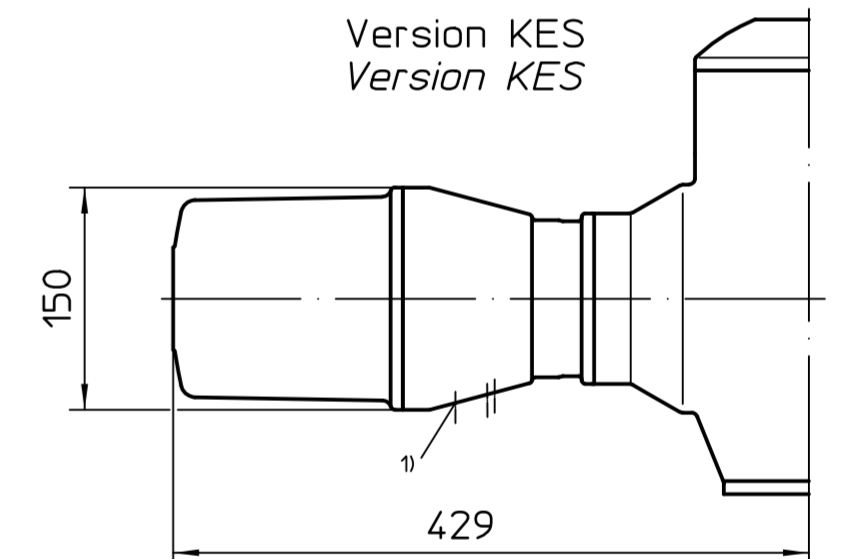
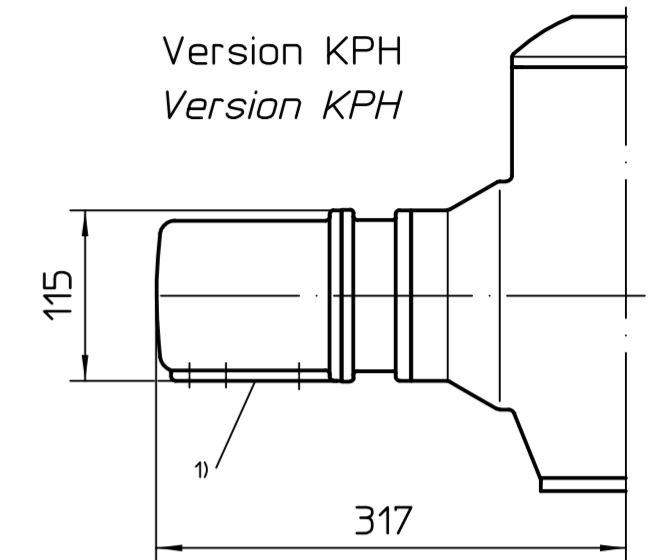
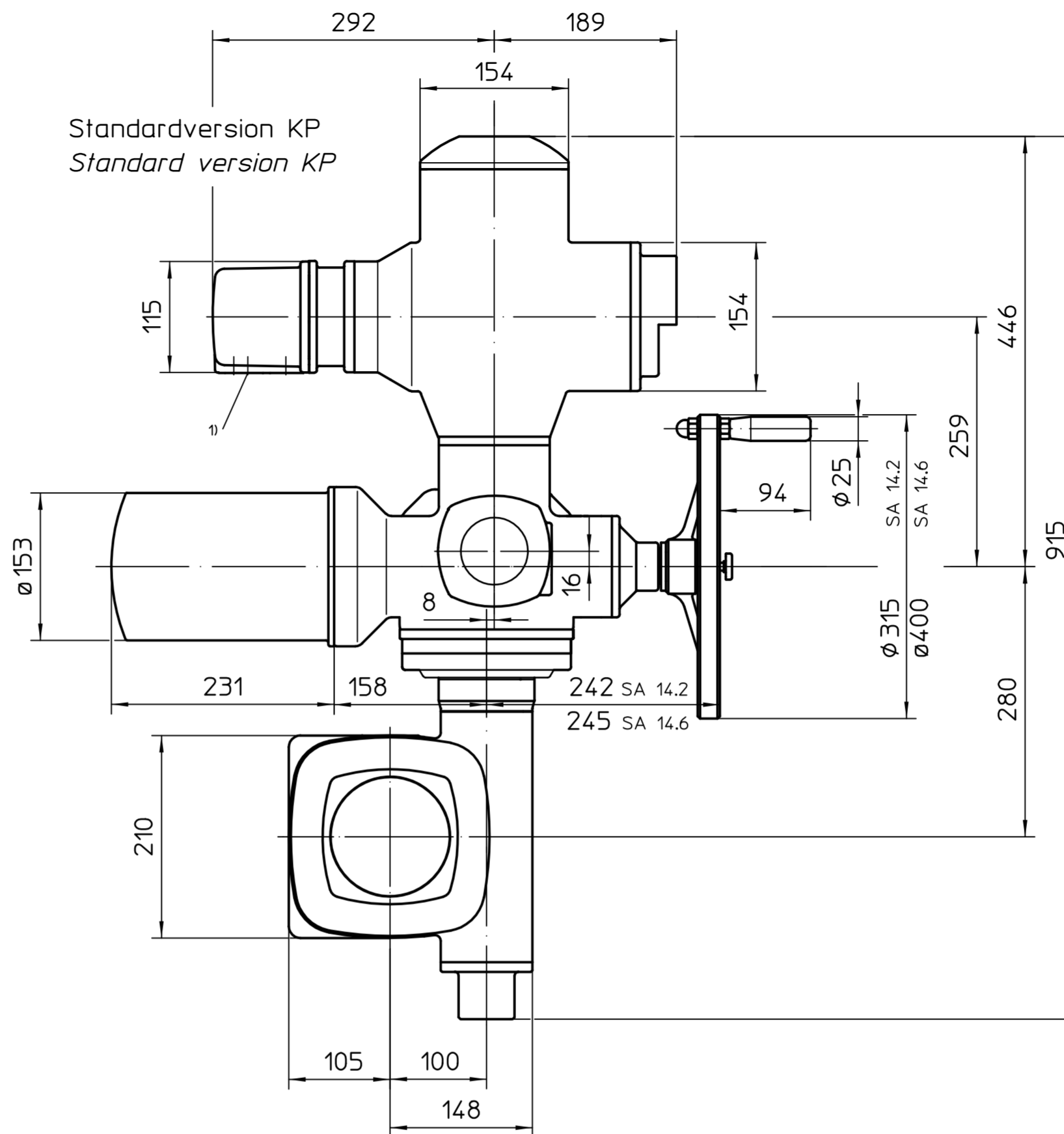
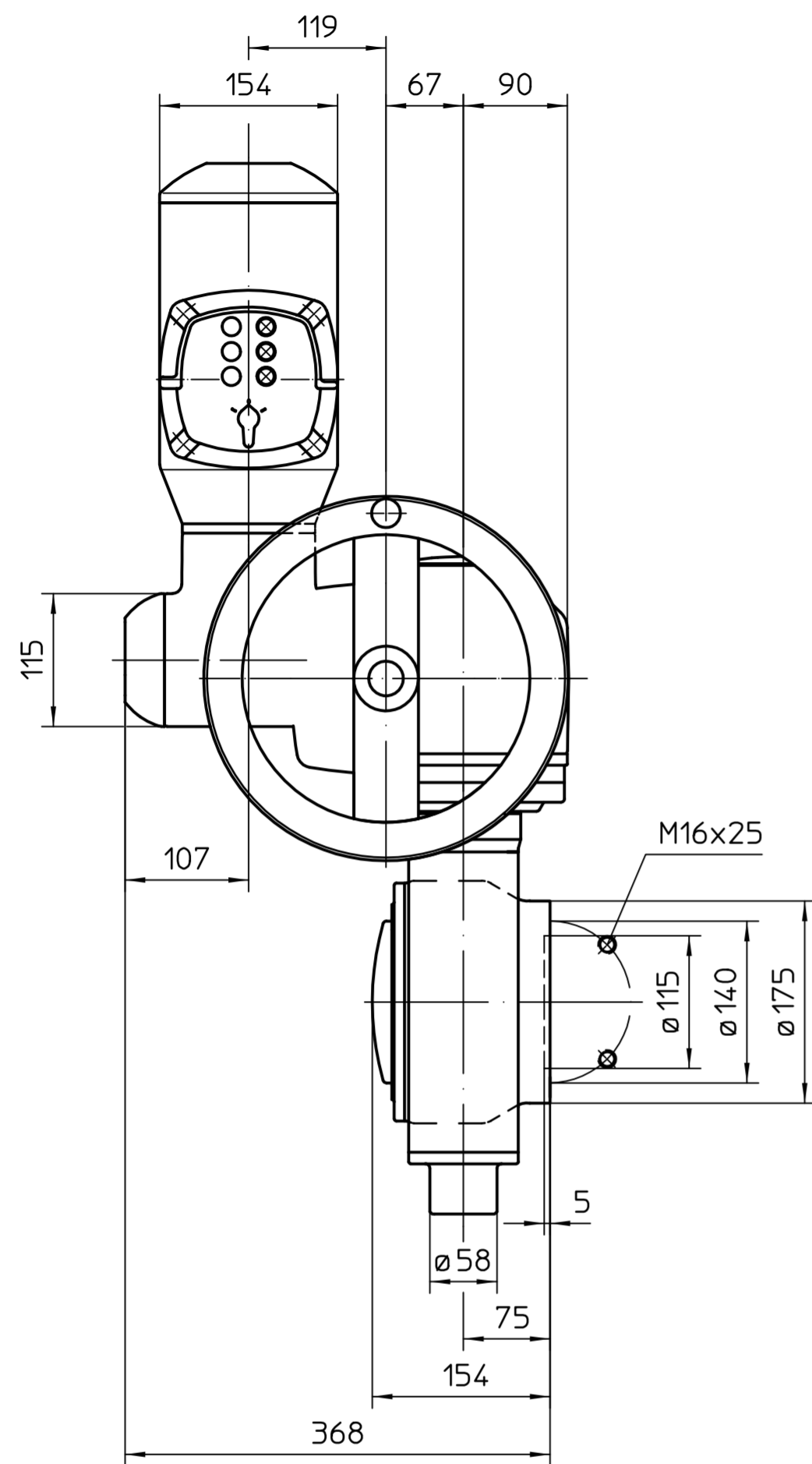


Für diese Zeichnung gelten die Bestimmungen über den Schutz für Urheberrecht.



Alle Maße in mm  
All dimensions in mm

Für alle übrigen Maße der Stellantriebe/Getriebe siehe Maßblatt neuester Ausgabe  
For all other dimensions of actuators/gear boxes refer to latest issue of dimension sheet

1) Gewinde für Kabeleinführungen gemäß Auftragsbestätigung bzw. techn. Datenblatt  
Threads for cable entries according to order acknowledgement or techn. data

Montage-Position A/Mounting position A

Art.-Nr.	Allgemeintoleranz ISO 2768 - mK	Maßstab 1:5	<b>auma</b> AUMA Riester GmbH & Co. KG	
			SA(R)Ex14.2-AM -GS100.3-F14-RR-RL	
			U2.4002	
			Blatt-Nr. 1 Anz. 1	
Zust.	Änderung	Datum	Name	gilt auch für/also valid for SA14.6