



EQUIPOS Y SISTEMAS PARA MEDIR Y TRATAR AGUA

Medidor de Agua para Lectura Remota

Medidor de Bronce Tipo Chorro Múltiple Clase B
(DN 15mm – 50mm). Modelo MB, ISO 4064

DESCRIPCIÓN

Los medidores de agua tipo chorro múltiple de la marca Equysis®, cuentan con un dispositivo que permite su lectura remota (electrónica). Este sistema representa una gran ventaja ya que permite obtener la medición del flujo de agua y su totalización desde cualquier ubicación. Además, estos medidores cuentan con la característica de que cumplen con la norma internacional ISO 4064.

Aplicación: Medición de agua limpia de uso residencial, industrial y municipal.

Operación: El agua entra al medidor y pasa a través del filtro para llegar a la cámara de medición. En la cámara el agua es dividida en múltiples chorros y direccionada de manera tangencial para accionar la turbina, cuyo eje es perpendicular al flujo de agua. De esta forma el agua entra por la parte inferior de la cámara, haciendo girar la turbina, y saliendo por la parte superior.

El movimiento circular de la turbina se transmite de forma magnética a la carátula del medidor; la cual está sellada herméticamente para no permitir el contacto del agua con sus componentes.

Características Metrológicas: El error máximo permitido en el campo inferior, comprendido entre Q_{min} (flujo mínimo) incluido y Q_t (flujo de transición) excluido, es de $\pm 5\%$. Por otra parte, el error máximo permitido en el campo superior, comprendido entre Q_t incluido y Q_s (flujo de sobrecarga) incluido, es de $\pm 2\%$.

Transmisión Magnética: Los medidores Equysis cuentan con transmisión magnética directa. La cual se obtiene por medio de imanes resistentes de alta calidad, que permiten alta confiabilidad en las lecturas. Además, cuenta con protección contra influencias magnéticas externas.

Seguridad: El sello con el que cuentan estos medidores permite detectar si el medidor se ha abierto para alterar algún componente o su propia lectura.

ESPECIFICACIONES

Modelo Multijet Bronce MB

Modelo	Diámetro Nominal (mm)	Clase	Flujo Máximo Q_s (m ³ /h)	Flujo Nominal Q_n (m ³ /h)	Flujo de Transición Q_t (l/h)	Flujo Mínimo Q_{min} (l/h)
MB-15	15	B	3	1.5	120	30
MB-20	20	B	5	2.5	200	50
MB-25	25	B	7	3.5	280	70
MB-32	32	B	12	6	480	120
MB-40	40	B	20	10	800	200
MB-50	50	B	30	15	1200	300

Condiciones de Operación

Temperatura Máxima de Operación	50°C
Presión Nominal	16 bar (1.6 MPa)
Posición de Instalación	Horizontal

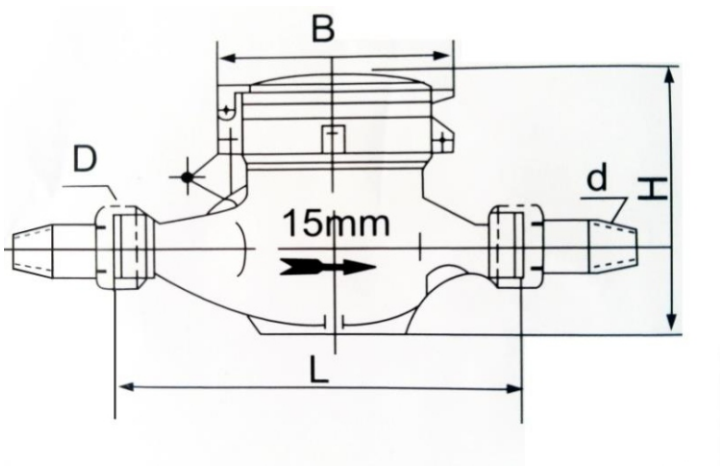


Materiales

Tapa Superior	ABS
Protección del Registro	Bronce
Carátula	Polycarbonato
Protección Magnética	Hierro
Engranajes	Plástico ABS
Cámara de Medición	Poliestireno de Alto Impacto
Cuerpo de Medidor	Bronce
Conexiones	Bronce

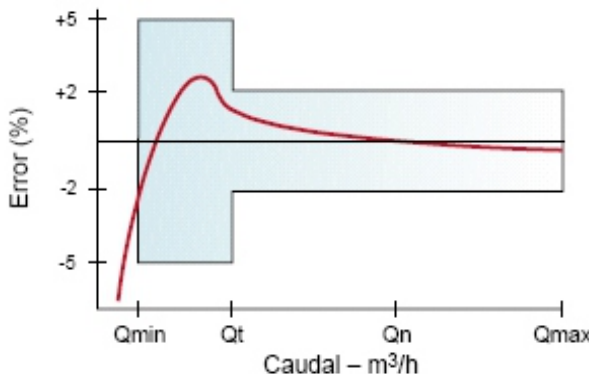
Registro: El medidor cuenta con una carátula resistente, la cual sella herméticamente al registro. Esto garantiza la durabilidad del medidor, previniendo el contacto del agua con el engranaje y sus componentes.

Dimensiones

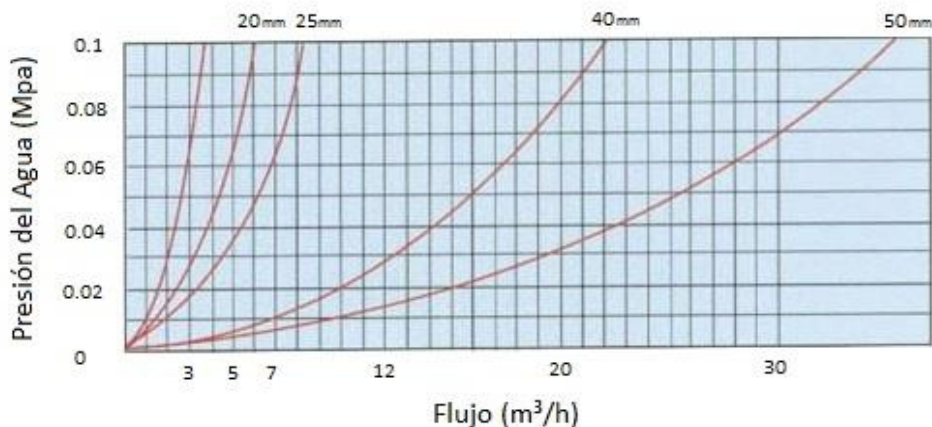


Diámetro Nominal	L Longitud	B Ancho	H Altura	D Ø Rosca	Peso (kg)
15mm (1/2")	165mm	99mm	108mm	G 3/4 B	1.4
20mm (3/4")	195mm	99mm	108mm	G 1 B	1.7
25mm (1")	225mm	104mm	114mm	G1 1/4B	2.4
32mm (1 1/4")	230mm	104mm	117mm	G1 1/2B	2.7
40mm (1 1/2")	245mm	128mm	158mm	G 2 B	4.5
50mm (2")	280mm	128mm	183mm	G2 1/2B	12

CURVA DE EXACTITUD



CURVA DE PÉRDIDA DE CARGA



LECTURA REMOTA

Las necesidades de la industria, agricultura y los sistemas municipales han aumentado la demanda por sistemas de control y lectura remota. Es por esto, que el medidor MB cuenta con un dispositivo de emisión de pulsos, los cuales permiten el registro de datos de medición en una central remota.

El medidor Equysis a partir de su mecanismo es capaz de generar pulsos que a su vez pueden ser convertidos en datos de medición. Estos datos pueden ser llevados a cualquier central remota para su recolección, control y procesamiento.

