



EQUIPOS Y SISTEMAS PARA MEDIR Y TRATAR AGUA

DESCRIPCIÓN

El medidor ultrasónico con conexiones bridadas de la marca Equyisis, representa una solución precisa y confiable. Su diseño no incluye partes en movimiento ni mecanismos que requieran de mantenimiento. Por lo que su tecnología ultrasónica avanzada, brinda una excelente confiabilidad incluso a largo plazo.

Aplicación: Para medir líquidos limpios o homogéneos, en tuberías llenas.

Operación: Este medidor opera bajo el principio de tiempo en tránsito de dos vías. Esto quiere decir que cuenta con dos pares de transductores que tienen a su vez la función de transmisores y receptores.

El medidor opera alternadamente enviando y recibiendo una frecuencia modulada de ultrasonido entre los transductores. La frecuencia es primero transmitida en el sentido del flujo, y después en contra. Y debido a que el ultrasonido viaja más rápido aguas abajo que aguas arriba, se genera una diferencia en el tiempo de "vuelo". Esta diferencia es utilizada para calcular la velocidad del fluido.

Características:

El medidor Ultra-E-B está hecho de hierro dúctil y tiene un recubrimiento epóxico. Además, no cuenta con partes en movimiento por lo que reducen el mantenimiento requerido.

Este medidor cuenta con opción a comunicarse con un dispositivo tipo "handheld". Lo que facilita la lectura y operación del medidor de manera remota.

El medidor Ultra-E-B cuenta con una gran capacidad de memoria. La cual puede almacenar lecturas por un largo periodo de tiempo para después ser descargadas por el usuario.

Este equipo cuenta con protección IP68. Lo cual hace que el equipo se pueda utilizar en casi cualquier aplicación. Su diseño también le permite tener una excelente sensibilidad y precisión en flujos bajos.

ULTRA-E-B-EQ-001-OC-15

Medidor de Flujo Ultrasónico

Medidor de Flujo con Tecnología Ultrasónica.
Modelo Ultra-E-B

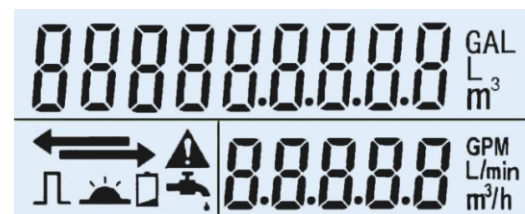


ESPECIFICACIONES

Modelo Ultra-E-B

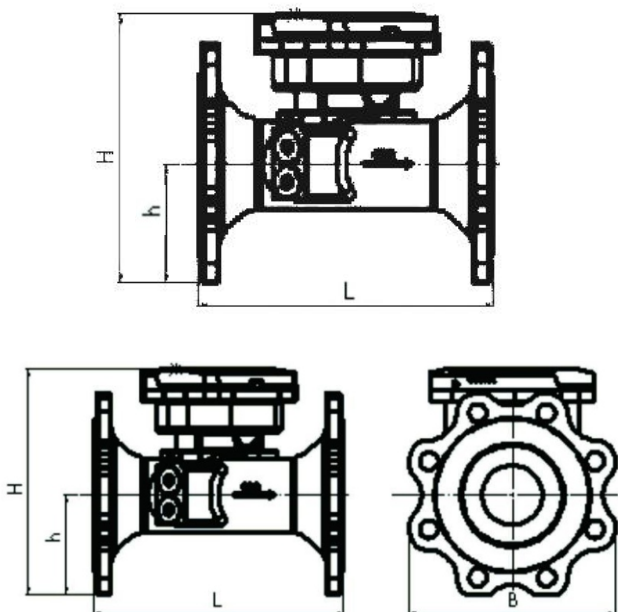
Presión Máxima	150 psi
Clase de Precisión	Clase 2
Vida de Batería	20 años
Protección	IP68
Temperatura Máxima	50°C
Pérdida de Presión	$\Delta p10$
Pantalla	Display de LCD de 9 dígitos Totalizador, Flujo Instantáneo, Dirección de Flujo
Conexión a Proceso	Bridas ANSI B16.5 Clase 150
Sensibilidad de Flujo	U3/D0
Memoria de Almacenaje	7x24h, 365 días, 72 meses
Salidas	RS485 (Modbus), M-Bus, Salida de Pulsos, 4-20mA
Accesorios	Terminal Portátil (Opcional)
Estándar de Producción	ISO4064:2005

Display Digital



Ficha Técnica de Producto

Dimensiones



Díámetro Nominal	L Longitud	H Altura	h R Ext.	B Ancho	Peso (kg)
50mm (2")	200mm	180mm	65mm	125mm	6
80mm (3")	225mm	213mm	93mm	186mm	13
100mm (4")	250mm	226mm	102mm	204mm	16
150mm (6")	300mm	280mm	143mm	285mm	30
200mm (8")	350mm	327mm	170mm	340mm	45
250mm (10")	450mm	374.5mm	197.5mm	395mm	55
300mm (12")	500mm	414.5mm	222.5mm	445mm	68

CARACTERÍSTICAS METROLÓGICAS

Modelo	Díámetro Nominal (mm)	Flujo Inicial (m³/h)	Q1 (m³/h)	Q2 (m³/h)	Q3 (m³/h)	Q4 (m³/h)	R - Q3/Q1
ULTRA-E-B-50	50	0.01	0.08	0.125	40	50	500
ULTRA-E-B-80	80	0.02	0.125	0.20	63	80	500
ULTRA-E-B-100	100	0.031	0.2	0.32	100	125	500
ULTRA-E-B-150	150	0.069	0.5	0.8	250	313	500
ULTRA-E-B-200	200	0.122	0.8	1.28	400	500	500
ULTRA-E-B-250	250	0.191	2	3.2	1000	1250	500
ULTRA-E-B-300	300	0.275	2.5	4	1250	1563	500

Equysis es una marca registrada de Equipos y Sistemas Para Medir y Tratar Agua S.A. de C.V. cualquier otra marca mencionada es propiedad de su respectiva entidad. Copyright © 2015 – Equysis