



EQ EQUYSIS

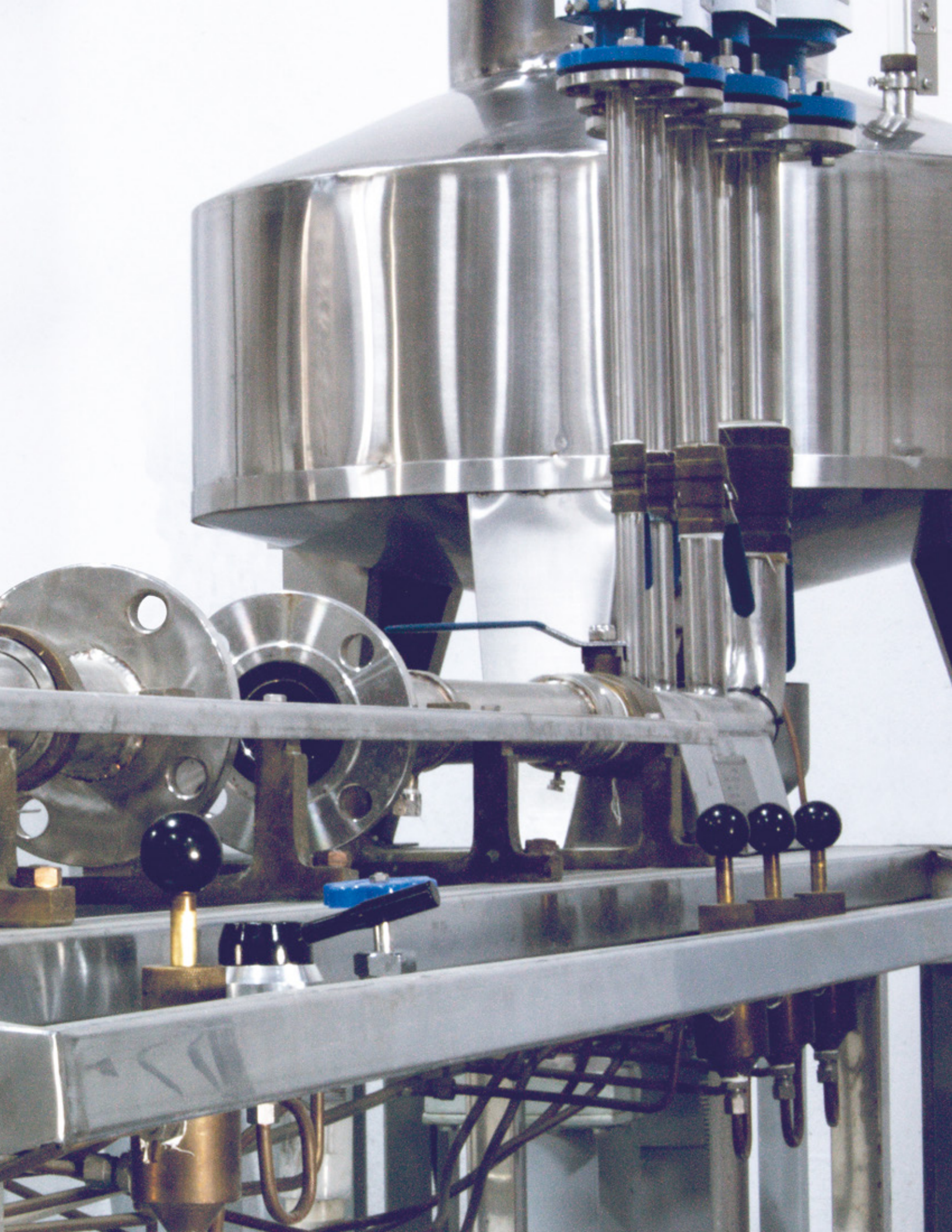
Equipos y Sistemas Para Medir y Tratar Agua, S.A. de C.V.

CATÁLOGO DE PRODUCTOS

MICROMEDIDORES / MACROMEDIDORES / ELECTROMAGNÉTICOS / ULTRASÓNICOS /
ACCESORIOS / REGISTRADORES DE DATOS / SISTEMAS DE TELEMETRÍA



EQUYSIS es una empresa comprometida con el servicio al cliente. Ofrecemos la calibración, mantenimiento y reparación de todos los productos que manejamos.





Misión

"Ser una empresa que brinde productos y servicios de calidad a sus clientes, ofreciendo siempre la mejor atención y disponibilidad; buscando el crecimiento constante de la empresa que repercuta en la calidad de vida de sus empleados y accionistas; manteniendo el compromiso con aquellas empresas que nos proveen recursos".

Visión

"Mantener la calidad del servicio al cliente, siendo una empresa líder, con una proyección a futuro que permita brindar soluciones inteligentes y mejoras innovadoras en el campo de la medición. Logrando una mayor presencia en el mercado nacional e internacional promoviendo la sustentabilidad".

Equysis ofrece soluciones integrales para la medición del agua así como el control de sus parámetros. Nuestro personal está capacitado para asesorarlo de la mejor manera en materia de medición y telemetría en los campos Industrial, Agrícola, Comercial y Municipal. Contando con más de 30 años de experiencia.

ÍNDICE

- 6** MICROMEDIDORES
- 22** MACROMEDIDORES
- 32** ELECTROMAGNÉTICOS
- 44** ULTRASÓNICOS
- 54** ACCESORIOS
- 60** CONTROLADORES
- 61** REGISTRADORES
- 63** TELEMETRÍA



NOM

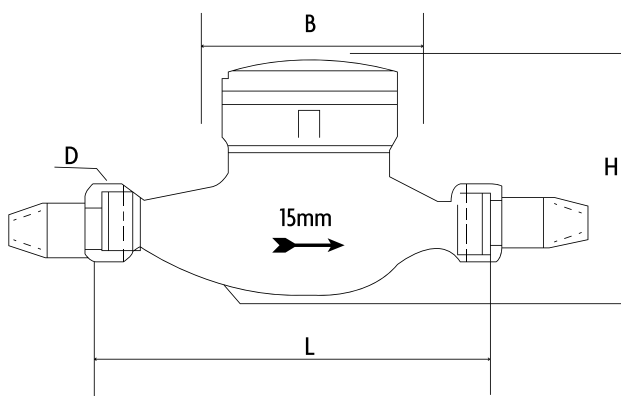


CHORRO MÚLTIPLE MP, LP

Descripción

Medidor para agua potable de chorro múltiple clase metrológica B (NOM-012-SCFI-1994) en posición horizontal; cuerpo de plástico con transmisión magnética y protección antifraude. Registro encapsulado con indicador central para flujos bajos. Lectura directa con totalizador en metros cúbicos. Pre-equipado con salida de pulsos para lectura remota. Incluye conexiones roscadas en NPT.

Dimensiones y pesos



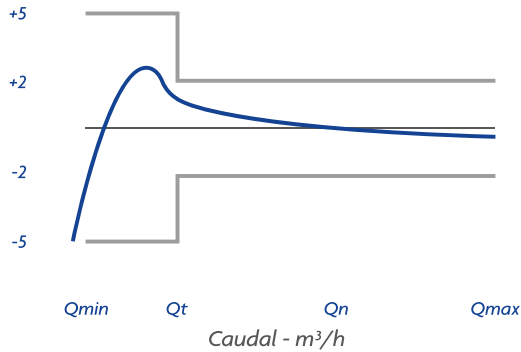
Díámetro Nominal	L Longitud	B Ancho	H Altura	D Ø Rosca	Peso (Kg)
15mm *(1/2")	165mm	99mm	120mm	G 3/4 B	0.50
15mm ***(1/2")	190mm	99mm	120mm	G 3/4 B	0.53
20mm *(3/4")	190mm	99mm	125mm	G 1 B	0.60
25mm *(1")	260mm	106mm	132mm	G 1 1/4 B	0.78
32mm (1 1/4")	230mm	104mm	120mm	G 1 1/2 B	0.82
40mm (1 1/2")	245mm	128mm	150mm	G 2 B	1.2
50mm (2")	300mm	130mm	150mm	G 2 1/2 B	1.46

*Modelos con aprobación **NOM**

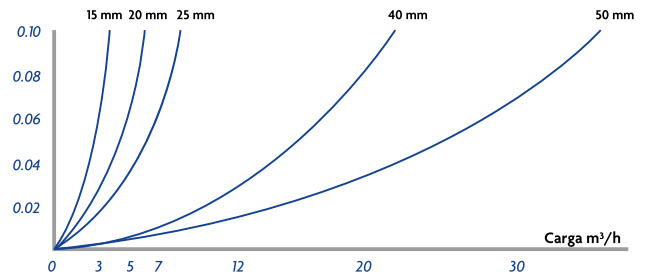
**Modelo LP

Modelo	Diámetro Nominal (mm)	Clase	Flujo Máximo Q_s (m ³ /h)	Flujo Nominal Q_n (m ³ /h)	Flujo de Transición Q_t (l/h)	Flujo Mínimo Q_{min} (l/h)
MP-15	15	B	3	1.5	120	30
LP-15	15	B	3	1.5	120	30
MP-20	20	B	5	2.5	200	50
MP-25	25	B	7	3.5	280	70
MP-32	32	B	12	6	480	120
MP-40	40	B	20	10	800	200
MP-50	50	B	30	15	1200	300

Curva de exactitud



Curva de pérdida de carga



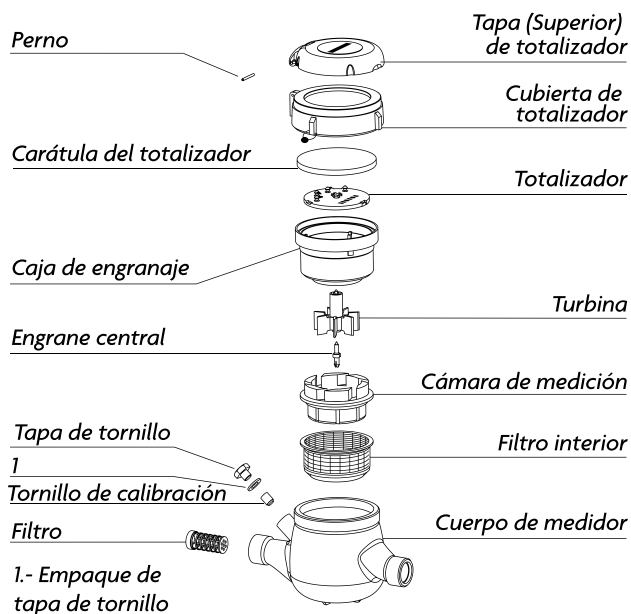
Especificaciones

Temperatura máxima de operación	40°C
Presión máxima de operación	16 bar (1.6 MPa)
Pérdida de presión a flujo máximo	1 bar a Q_s
Posición de instalación	Horizontal

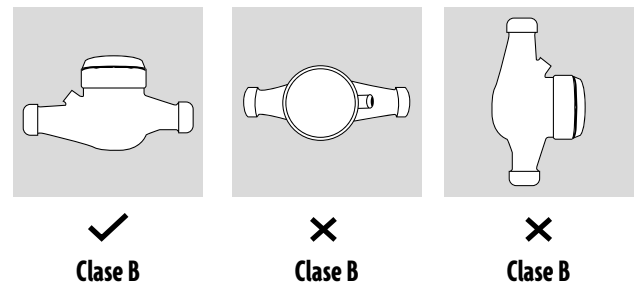
Materiales

Tapa superior	ABS
Protección del registro	Nylon 6
Carátula	Policarbonato, (Opcional vidrio)
Protección magnética	Hierro
Engranajes	Plástico ABS
Cámara de medición	Poliestireno de alto impacto
Cuerpo de medidor	Nylon 6
Conexiones	Nylon 6

Despiece



Posición de instalación



Salidas
PULSOS

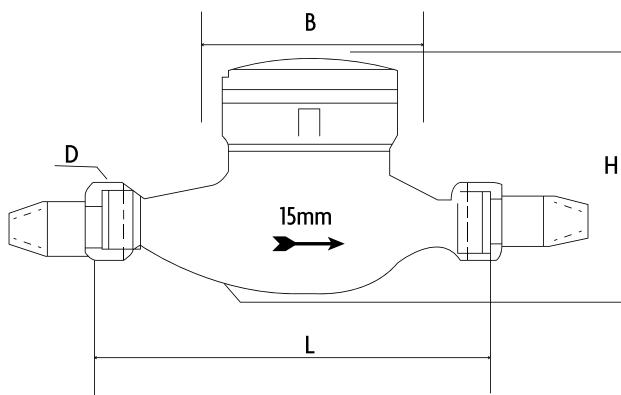
NOM



VOLUMÉ- TRICO CLASE C VP, VL

Descripción

Medidor para agua potable tipo volumétrico, clase metrológica C (NOM-012-SCFI-1994) en posición horizontal y vertical; cuerpo de plástico con transmisión magnética y protección antifraude. Registro encapsulado con indicador central para flujos bajos. Lectura directa con totalizador en metros cúbicos. Pre-equipado con salida de pulsos para lectura remota. Incluye conexiones roscadas en NPT.

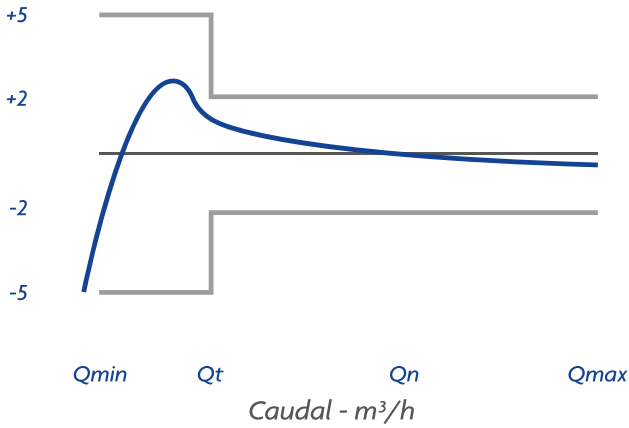


Dimensiones y pesos

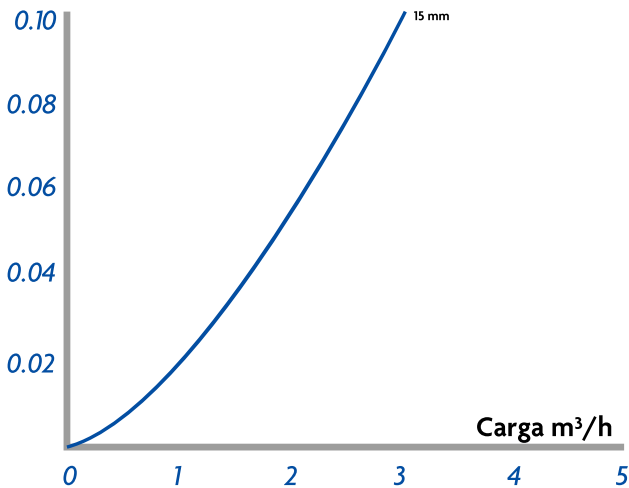
Diámetro Nominal	L Longitud	B Ancho	H Altura	D Ø Rosca	Peso (Kg)
15mm (½")	165mm	99mm	125mm	G ¾ B	0.60
*15mm (½")	190mm	99mm	125mm	G ¾ B	0.70

*Modelo VL

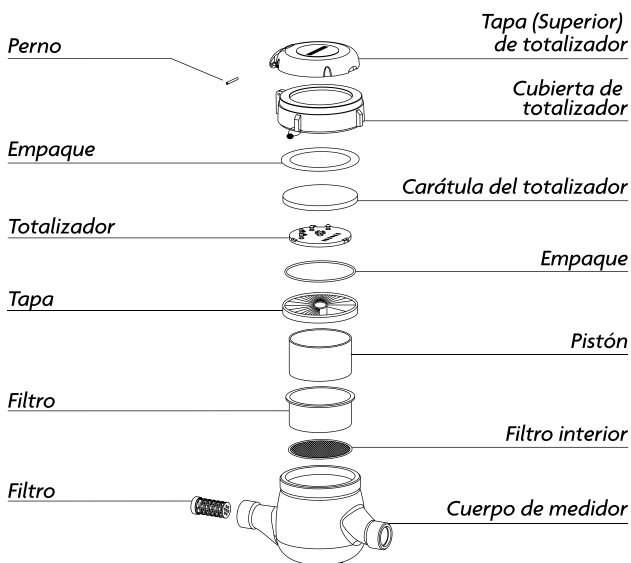
Curva de exactitud



Curva de pérdida de carga



Despiece



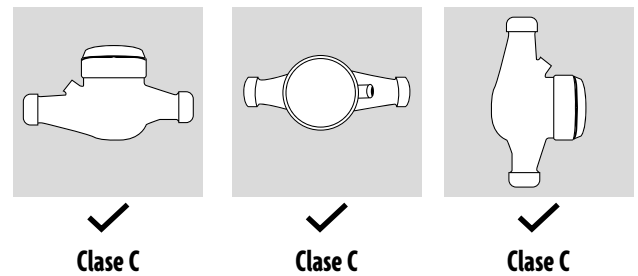
Materiales

Tapa superior	ABS
Protección del registro	Nylon 6
Carátula	Polycarbonato, (Opcional vidrio)
Protección magnética	Hierro
Engranajes	Plástico ABS
Cámara de medición	Poliestireno de alto impacto
Cuerpo de medidor	Nylon 6
Conexiones	Nylon 6

Especificaciones

Flujo mínimo (Q_{min})	15 L/h
Flujo de transición (Q_t)	22.5 L/h
Flujo nominal (Q_n)	1.5 m^3/hr
Flujo máximo (Q_s)	3.0 m^3/hr
Temperatura máxima de operación	40°C
Pérdida de presión a flujo máximo	1 bar a Q_s
Presión máxima de operación	16 bar (1.6MPa)
Posición de instalación	Horizontal, vertical

Posición de instalación



Salidas

PULSOS

NOM

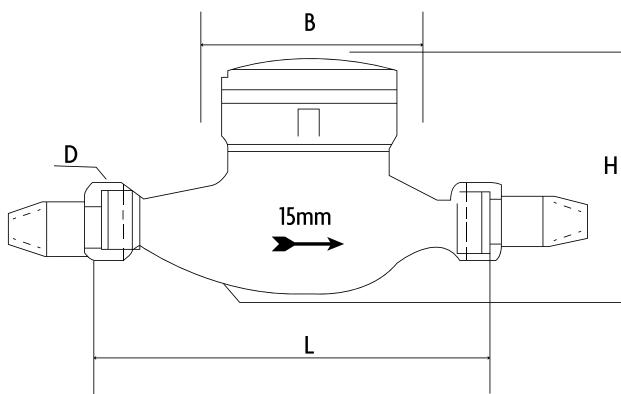


CHORRO MÚLTIPLE CLASE C MPC, LPC

Descripción

Medidor para agua potable chorro múltiple clase metrológica C (NOM-012-SCFI-1994) en posición horizontal; cuerpo de plástico con transmisión magnética y protección antifraude. Registro encapsulado con indicador central para flujos bajos. Lectura directa con totalizador en metros cúbicos. Pre-equipado con salida de pulsos de tipo inductivo. Incluye conexiones roscadas en NPT.

Dimensiones y pesos

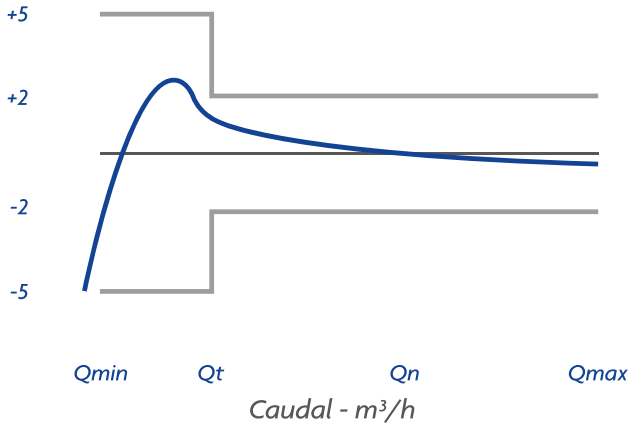


Diámetro Nominal	L Longitud	B Ancho	H Altura	D Ø Rosca	Peso (Kg)
15mm (½")	165mm	99mm	115mm	G ¾ B	0.50
*15mm (½")	190mm	99mm	115mm	G ¾ B	0.53
20mm (¾")	190mm	99mm	125mm	G 1 B	0.60
25mm (1")	260mm	105mm	125mm	G 1 ¼ B	0.78

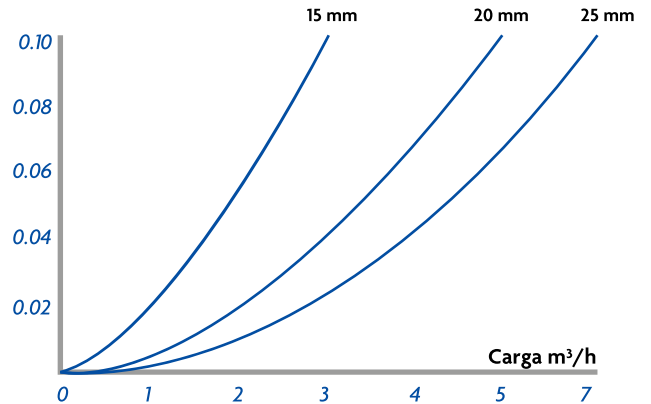
*Modelo LPC

Modelo	Diámetro Nominal (mm)	Clase	Flujo Máximo Q_s (m ³ /h)	Flujo Nominal Q_n (m ³ /h)	Flujo de Transición Q_t (l/h)	Flujo Mínimo Q_{min} (l/h)
MPC-15	15	C	3	1.5	22.5	15
LPC-15	15	C	3	1.5	22.5	15
MPC-20	20	C	5	2.5	37.5	25
MPC-25	25	C	7	3.5	52.5	35

Curva de exactitud



Curva de pérdida de carga



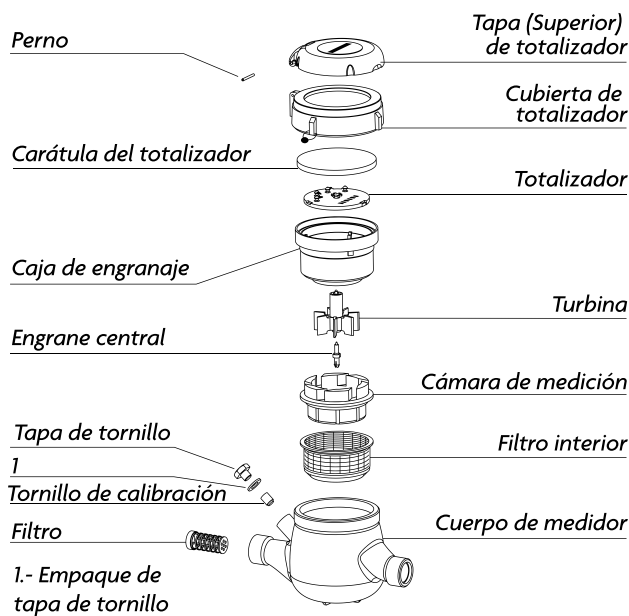
Especificaciones

Temperatura máxima de operación	40°C
Presión máxima de operación	16 bar (1.6 MPa)
Pérdida de presión a flujo máximo	1 bar a Q_s
Posición de instalación	Horizontal

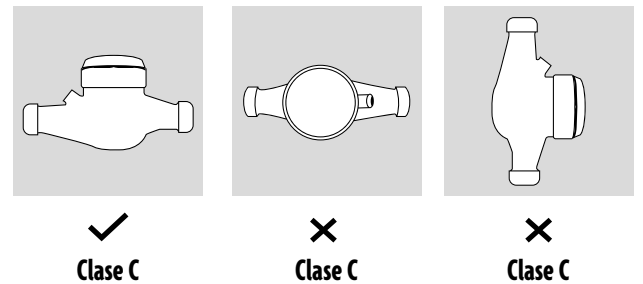
Materiales

Tapa superior	ABS
Protección del registro	Nylon 6
Carátula	Polycarbonato (Opcional vidrio)
Protección magnética	Hierro
Engranajes	Plástico ABS
Cámara de medición	Poliestireno de alto impacto
Cuerpo de medidor	Nylon 6
Conexiones	Nylon 6

Despiece



Posición de instalación



Salidas

PULSOS

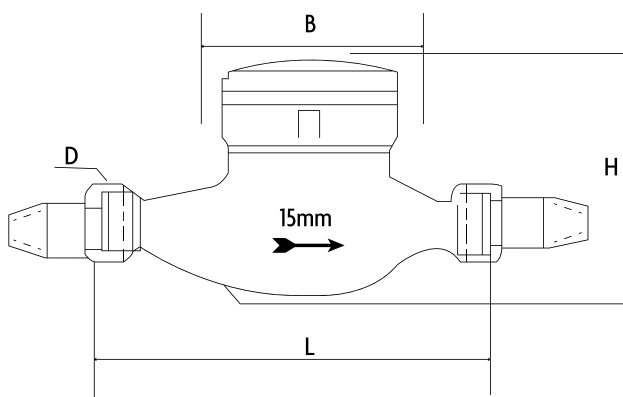


CHORRO MÚLTIPLE MB

Descripción

Medidor para agua potable chorro múltiple clase metrológica B (NOM-012-SCFI-1994) en posición horizontal; cuerpo de bronce con transmisión magnética y protección antifraude. Registro encapsulado con indicador central para flujos bajos. Lectura directa con totalizador en metros cúbicos. Pre-equipado con salida de pulsos para lectura remota. Incluye conexiones roscadas en NPT.

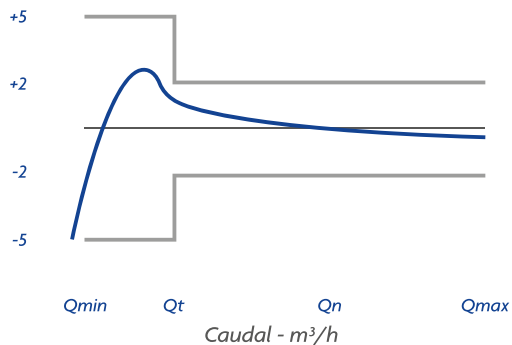
Dimensiones y pesos



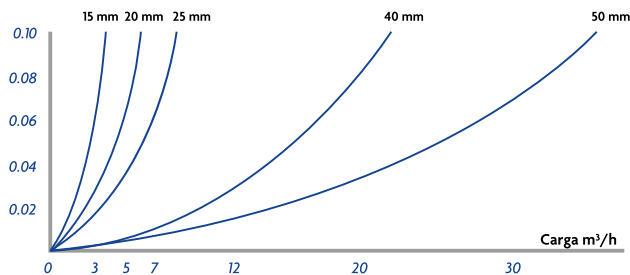
Diámetro Nominal	L Longitud	B Ancho	H Altura	D Ø Rosca	Peso (Kg)
15mm (½")	165mm	90mm	115mm	G ¾ B	1.4
20mm (¾")	190mm	90mm	118mm	G 1 B	1.7
25mm (1")	220mm	95mm	125mm	G 1 ¼ B	2.4
32mm (1 ¼")	230mm	95mm	125mm	G 1 ½ B	2.7
40mm (1 ½")	240mm	120mm	150mm	G 2 B	4.5
50mm (2")	280mm	122mm	158mm	G 2 ½ B	12

Modelo	Diámetro Nominal (mm)	Clase	Flujo Máximo Q_s (m ³ /h)	Flujo Nominal Q_n (m ³ /h)	Flujo de Transición Q_t (l/h)	Flujo Mínimo Q_{min} (l/h)
MB-15	15	B	3	1.5	120	30
MB-20	20	B	5	2.5	200	50
MB-25	25	B	7	3.5	280	70
MB-32	32	B	12	6	480	120
MB-40	40	B	20	10	800	200
MB-50	50	B	30	15	1200	300

Curva de exactitud



Curva de pérdida de carga



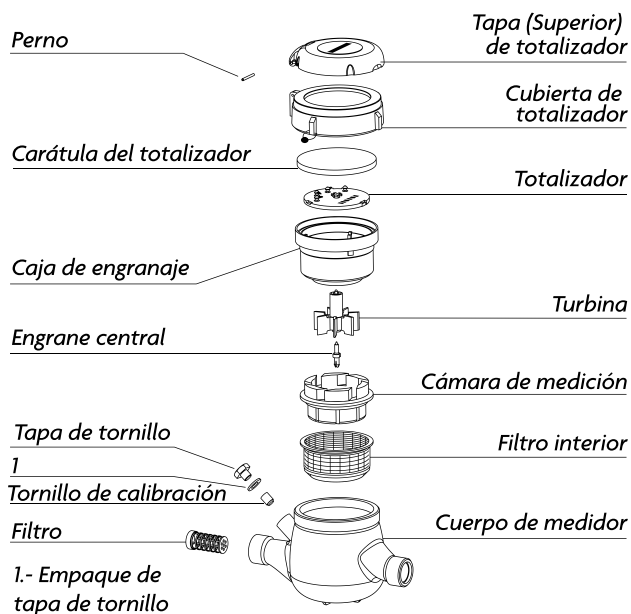
Especificaciones

Temperatura máxima de operación	40°C
Presión máxima de operación	16 bar (1.6 MPa)
Pérdida de presión a flujo máximo	1 bar a Q_s
Posición de instalación	Horizontal

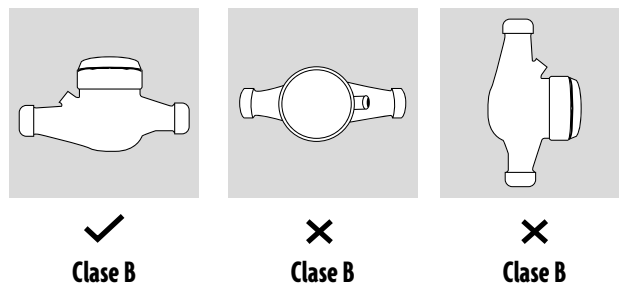
Materiales

Tapa superior	ABS
Protección del registro	Bronce
Carátula	Polycarbonato (Opcional vidrio)
Protección magnética	Hierro
Engranajes	Plástico ABS
Cámara de medición	Poliestireno de alto impacto
Cuerpo de medidor	Bronce
Conexiones	Bronce

Despiece



Posición de instalación



Salidas

PULSOS

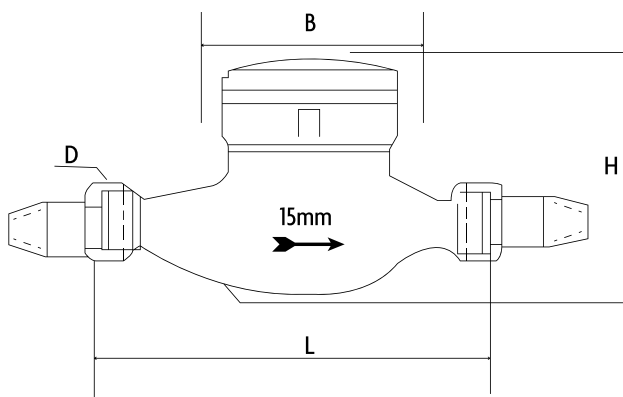


CHORRO MÚLTIPLE HMB

Descripción

Medidor para agua caliente (90°C) de chorro múltiple clase metrológica B (NOM-012-SCFI-1994) en posición horizontal; cuerpo de bronce con transmisión magnética y protección antifraude. Registro encapsulado con indicador central para flujos bajos. Lectura directa con totalizador en metros cúbicos. Pre-equipado con salida de pulsos para lectura remota. Incluye conexiones roscadas en NPT.

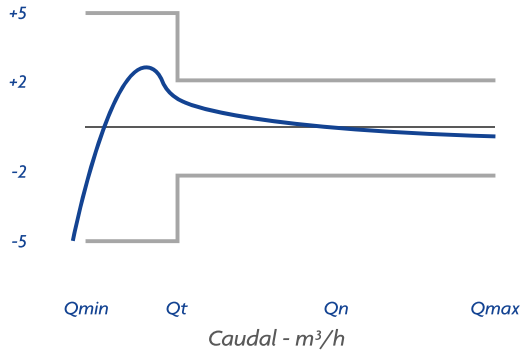
Dimensiones y pesos



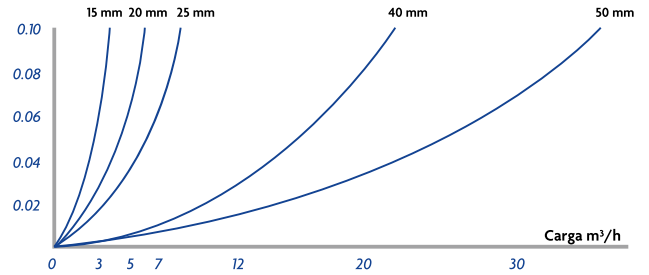
Diámetro Nominal	L Longitud	B Ancho	H Altura	D Ø Rosca	Peso (Kg)
15mm (½")	165mm	96mm	115mm	G ¾ B	1.4
20mm (¾")	190mm	96mm	118mm	G 1 B	1.7
25mm (1")	225mm	100mm	125mm	G 1 ¼ B	2.4
32mm (1 ¼")	230mm	100mm	125mm	G 1 ½ B	2.7
40mm (1 ½")	245mm	125mm	150mm	G 2 B	4.5
50mm (2")	280mm	125mm	150mm	G 2 ½ B	12

Modelo	Diámetro Nominal (mm)	Clase	Flujo Máximo Q_s (m ³ /h)	Flujo Nominal Q_n (m ³ /h)	Flujo de Transición Q_t (l/h)	Flujo Mínimo Q_{min} (l/h)
HMB-15	15	B	3	1.5	120	30
HMB-20	20	B	5	2.5	200	50
HMB-25	25	B	7	3.5	280	70
HMB-32	32	B	12	6	480	120
HMB-40	40	B	20	10	800	200
HMB-50	50	B	30	15	1200	450

Curva de exactitud



Curva de pérdida de carga



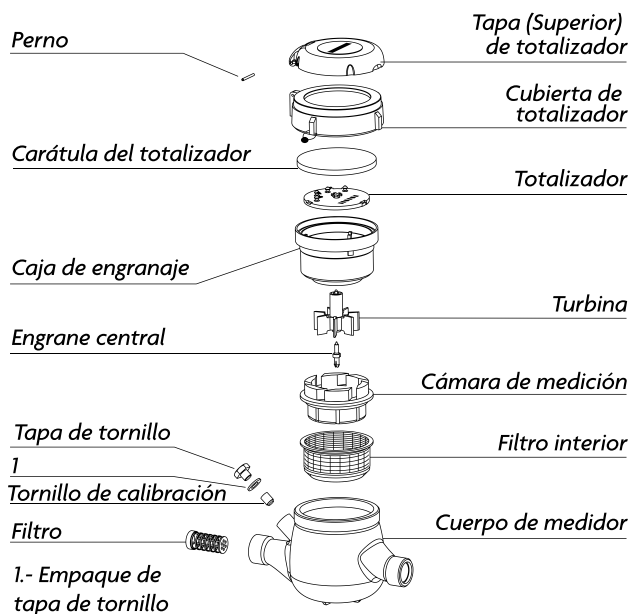
Especificaciones

Temperatura Máxima de operación	90°C
Presión Máxima de operación	16 bar (1.6 MPa)
Pérdida de Presión a Flujo máximo	1 bar a Q_s
Posición de instalación	Horizontal

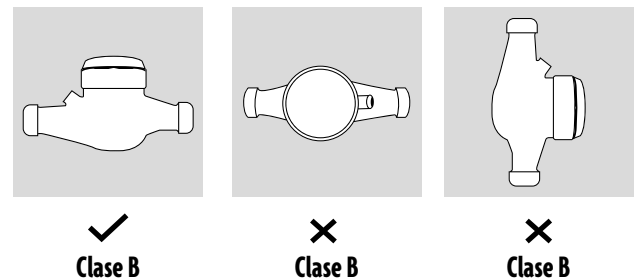
Materiales

Tapa superior	ABS
Protección del registro	Bronce
Carátula	Polycarbonato (opcional vidrio)
Protección magnética	Hierro
Engranajes	Plástico ABS
Cámara de medición	Poliestireno de alto impacto
Cuerpo de medidor	Bronce
Conexiones	Bronce

Despiece



Posición de instalación



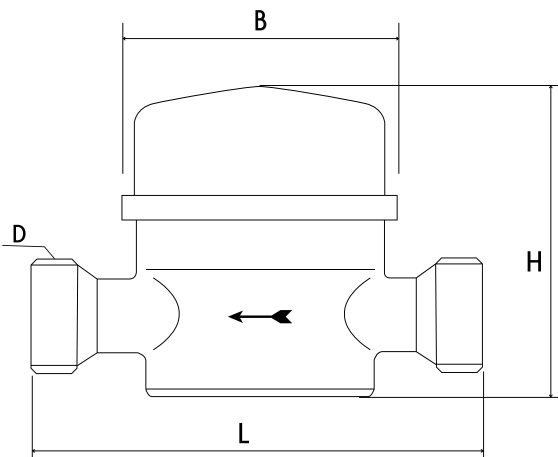
Salidas
PULSOS



CHORRO ÚNICO SP

Descripción

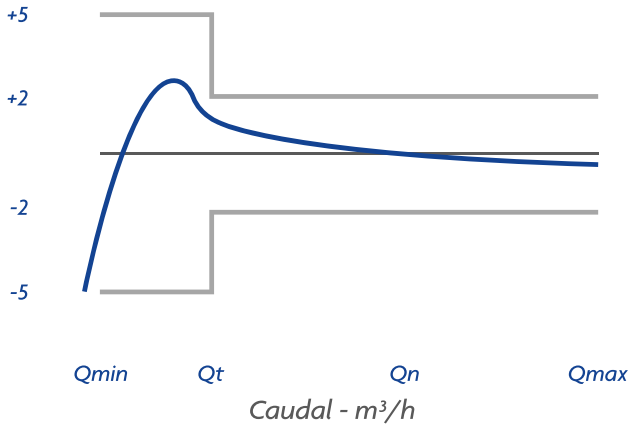
Medidor para agua potable chorro único clase metrológica B (NOM-012-SCFI-1994) en posición horizontal; cuerpo de plástico con transmisión magnética y protección antifraude. Registro encapsulado giratorio 360° con indicador central para flujos bajos. Lectura directa con totalizador en metros cúbicos. Pre-equipado con salida de pulsos para lectura remota. Incluye conexiones roscadas en NPT.



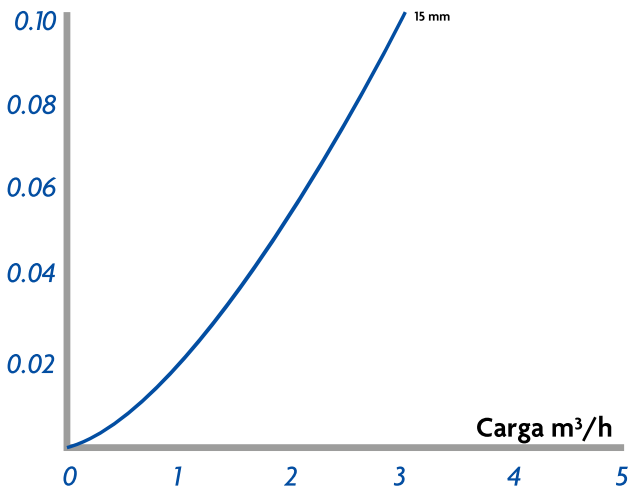
Dimensiones y pesos

Díámetro Nominal	L Longitud	B Ancho	H Altura	D Ø Rosca	Peso Kg
15mm (1/2")	110mm	80mm	85mm	G 3/4 B	0.33

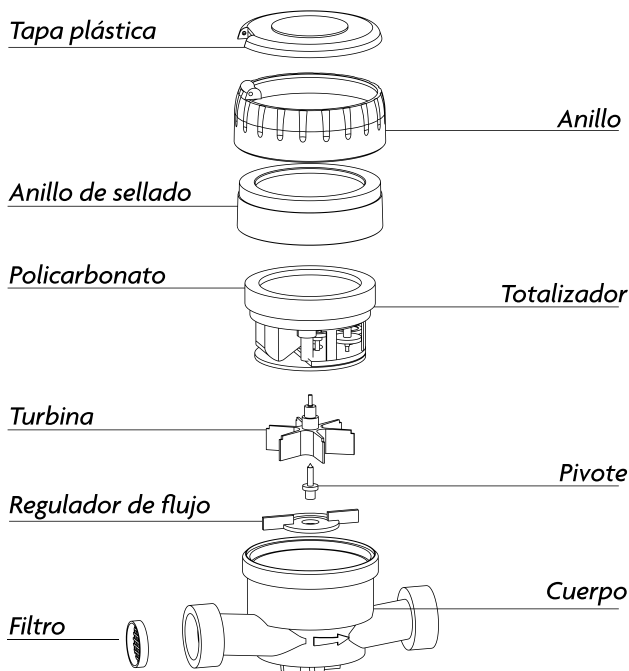
Curva de exactitud



Curva de pérdida de carga



Despiece



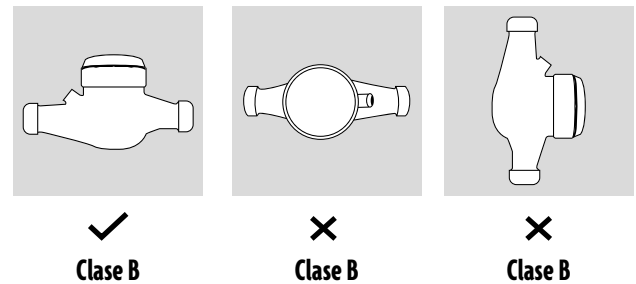
Materiales

Tapa superior	ABS
Protección del registro	Nylon 6
Carátula	Polycarbonato
Protección magnética	Hierro
Engranajes	Plástico ABS
Cámara de medición	Poliestireno de alto impacto
Cuerpo de medidor	Nylon 6
Conexiones	Nylon 6

Especificaciones

Flujo mínimo (Qmin)	0.03 m³/hr
Flujo de transición (Qt)	0.12 m³/hr
Flujo nominal (Qn)	1.5 m³/hr
Flujo máximo (Qs)	3.0 m³/hr
Temperatura máxima de operación	40°C
Pérdida de presión a flujo máximo	1 bar a Qs
Presión máxima de operación	16 bar (1.6MPa)
Posición de instalación	Horizontal

Posición de instalación



Salidas

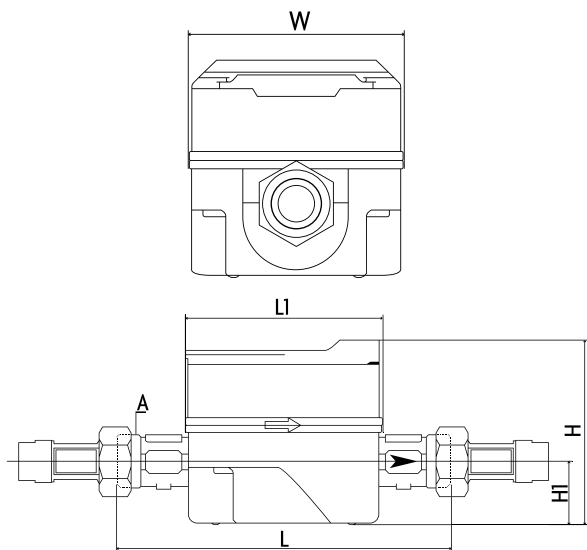
PULSOS



ULTRA-SÓNICO UB

Descripción

Medidor para agua potable tipo ultrasónico de tiempo en tránsito. Clase metrológica 2 para instalación en cualquier posición. Certificación de producto según ISO 4064 y OIML R49; con carcasa de plástico, cuerpo de bronce, display digital, protección IP68 y comunicación para lectura remota. Incluye conexiones roscadas en NPT.



Dimensiones

Dimensiones	H Altura	HI	L Largo	LI	W	Rosca A (in)
15mm (½")	91mm	30mm	165mm	97mm	90mm	G ¾ B
20mm (¾")	91mm	28mm	190mm	97mm	90mm	G 1 B
25mm (1")	91mm	25mm	260mm	97mm	90mm	G 1 ¼ B
40mm (1 ½")	139mm	36mm	300mm	97mm	90mm	G 2 B

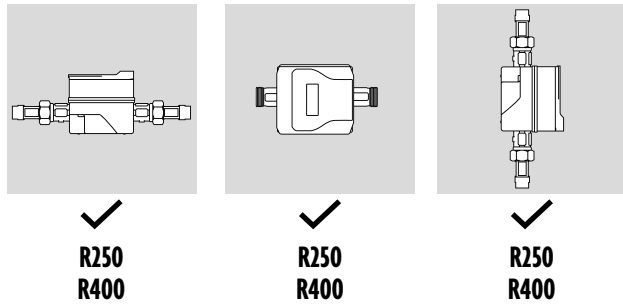
Características

Certificación	ISO 4064, OIML R49, EN 14154	Duración de batería	13 años (opcional 15 años)
Rango dinámico	R250 (opcional R400)	Clase de temperatura	T50
Clase de exactitud	Clase 2	Registrador interno	Día, mes, año
Protección	IP 68	Lectura máxima (m3)	99999.99999 (10 dígitos)

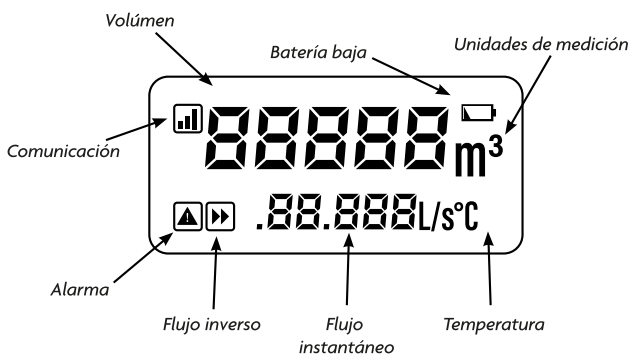
Flujos de operación

Modelo	Diámetro Nominal (mm)	Rango dinámico R(Q ₃ /Q ₁)	Flujo Mínimo Q ₁ (m ³ /h)	Flujo Transición Q ₂ (m ³ /h)	Flujo Nominal Q ₃ (m ³ /h)	Flujo Máximo Q ₄ (m ³ /h)
UB-15	15	250	0.01	0.016	2.5	3.12
UB-20	20	250	0.016	0.026	4.0	5.0
UB-25	25	250	0.025	0.04	6.3	7.87
UB-40	40	250	0.064	0.10	16	20

Posición de instalación



Display



Especificaciones

Dirección de flujo	Bidireccional
Temperatura ambiente	-15°C/70°C
Presión máxima de operación	16 bar (1.6 MPa)
Pérdida de presión	Δp40
Condición de instalación	U0/D0
Alarmas	Fuga, batería, tubo vacío, etc.
Interfaz de programación	Cable óptico

Salidas

PULSOS 4-20 mA*

Comunicación alámbrica

Modbus* **M-Bus*** **BACnet***

Comunicación inalámbrica

NB-IoT*

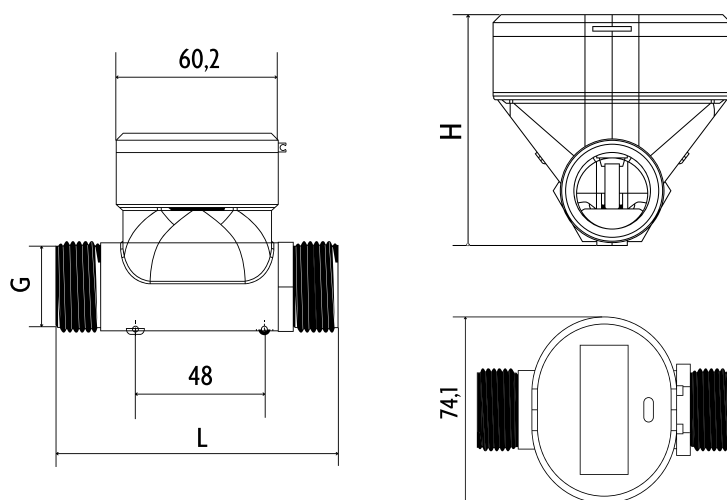
*Bajo pedido



ULTRA-SÓNICO UP

Descripción

Medidor para agua potable tipo ultrasónico de tiempo en tránsito clase metrológica 2 para instalación en cualquier posición; certificación de producto según ISO 4064 y OIML R49, con cuerpo de plástico reforzado (compósito), display digital, protección IP68 y comunicación para lectura remota. Incluye conexiones roscadas en NPT.



Dimensiones

Dimensiones	H Altura (mm)	L Largo (mm)	G Rosca (in)
15mm (1/2")	69.5	110, 165	G 3/4 B
20mm (3/4")	74.1	165, 190	G 1 B

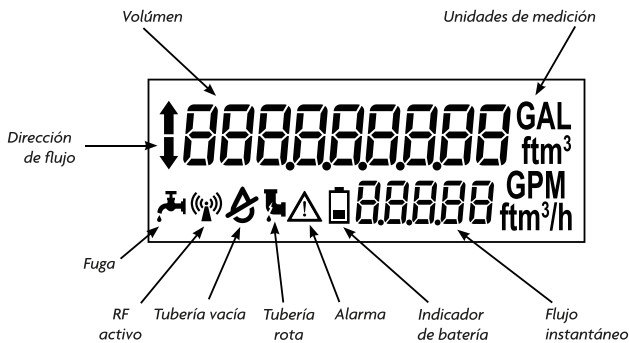
Características

Certificación	ISO 4064, OIML R49	Duración de batería	16 años
Rango dinámico	R400, R800	Clase de temperatura	T50, T90
Clase de exactitud	Clase 2	Registrador interno	Hora, día, mes
Protección	IP 68	Lectura máxima (m3)	999999.999 (9 dígitos)

Flujos de operación

Modelo	Diámetro Nominal (mm)	Rango dinámico R(Q ₃ /Q ₁)	Flujo Mínimo Q ₁ (m ³ /h)	Flujo Transición Q ₂ (m ³ /h)	Flujo Nominal Q ₃ (m ³ /h)	Flujo Máximo Q ₄ (m ³ /h)
UP-15	15	315	0,005	0,008	1.6	2
UP-15	15	400	0.0062	0.01	2.50	3.125
UP-20	20	400	0.01	0.016	4.00	5.00
UP-20	20	800	0.005	0.04	4.00	5.00

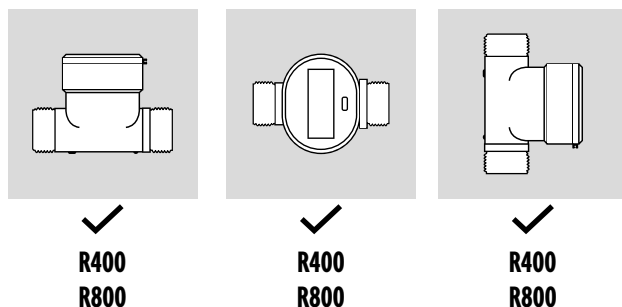
Display



Especificaciones

Dirección de flujo	Bidireccional
Temperatura ambiente	-15°C/70°C
Presión máxima de operación	16 bar (1.6 MPa)
Pérdida de presión	Δp25, 40
Condición de instalación	U0/D0
Alarmas	Fuga, batería, tubo vacío, etc.
Interfaz de programación	NFC, cable óptico

Posición de instalación



Comunicación inalámbrica

M-Bus* LoRa*

*Bajo pedido

NOM

HÉLICE WOLTMAN WF

Descripción

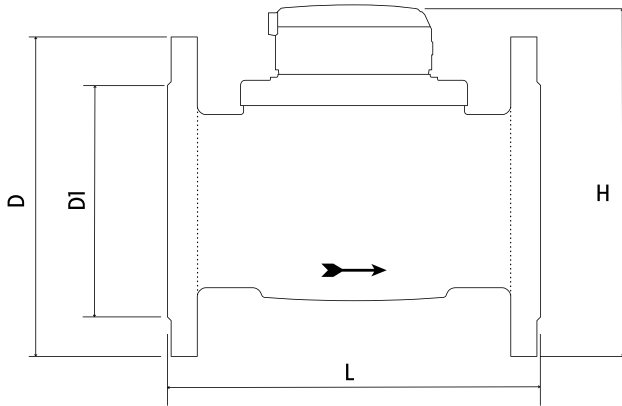
Medidor para agua potable tipo hélice Woltman clase metrológica B (NOM-012-SCFI-1994) en posición horizontal. Con cuerpo de hierro fundido con recubrimiento epóxico, transmisión magnética y protección antifraude. Registro encapsulado con indicador central para flujos bajos, lectura directa de totalizador en metros cúbicos. Pre-equipado con de salida de pulsos para lectura remota. Cuenta con extremos bridados ANSI clase 150.

Flujos de operación

Modelo	*Diámetro Nominal	Clase	Flujo Máximo Qs (m ³ /h)	Flujo Nominal Qn (m ³ /h)	Flujo de Transición Qt (m ³ /h)	Flujo Mínimo Qmin (m ³ /h)
WF-50	50	B	30	15	3	0.45
WF-65	65	B	50	25	5	0.75
WF-80	80	B	80	40	8	1.2
WF-100	100	B	120	60	12	1.8
WF-150	150	B	300	150	30	4.5
WF-200	200	B	500	250	50	7.5
WF-250	250	B	800	400	80	12
WF-300	300	B	1200	600	120	18

*Otras medidas bajo pedido

Dimensiones y pesos

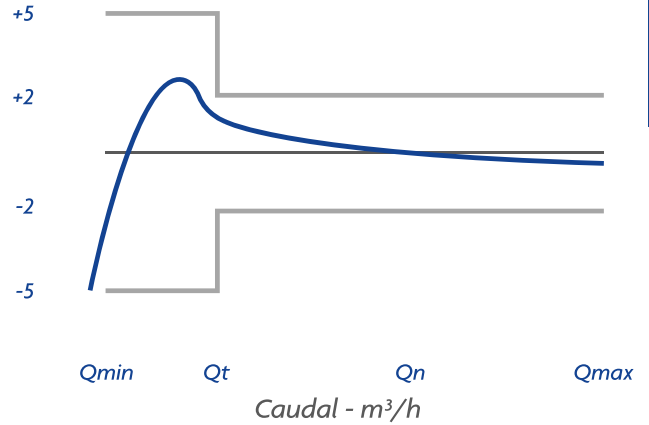


Díame- tro Nominal	L Longitud	H Altura	D Ø Ext.	D1 Ø Tor.	Peso (kg)
50mm (2")	200mm	190mm	145mm	125mm	12
65mm (2½")	200mm	185mm	225mm	145mm	13
80mm (3")	220mm	265mm	190mm	160mm	15
100mm (4")	250mm	280mm	230mm	190mm	19
150mm (6")	295mm	305mm	275mm	240mm	28
200mm (8")	350mm	345mm	370mm	295mm	41
250mm (10")	445mm	445mm	370mm	362mm	49
300mm (12")	500mm	475mm	483mm	432mm	54

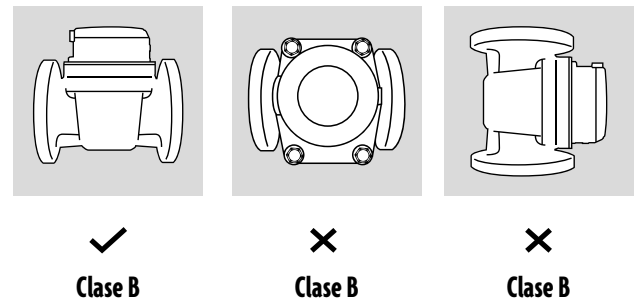
Condiciones de operación

Temperatura Máxima de Operación	40°C
Presión Máxima de Operación	16 bar (1.6 MPa)
Perdida de Presión	0.3 bar a Qs
Posición de Instalación	Horizontal

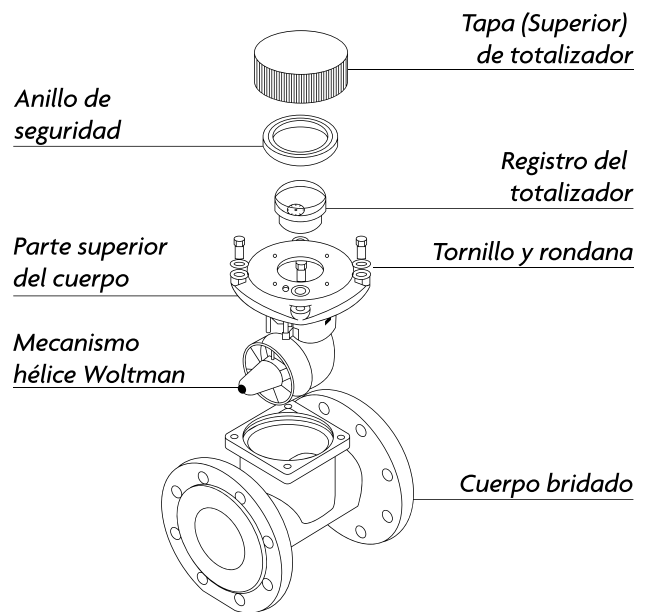
Curva de exactitud



Posición de instalación



Despiece



Salidas
PULSOS



HÉLICE WOLTMAN HWF

Descripción

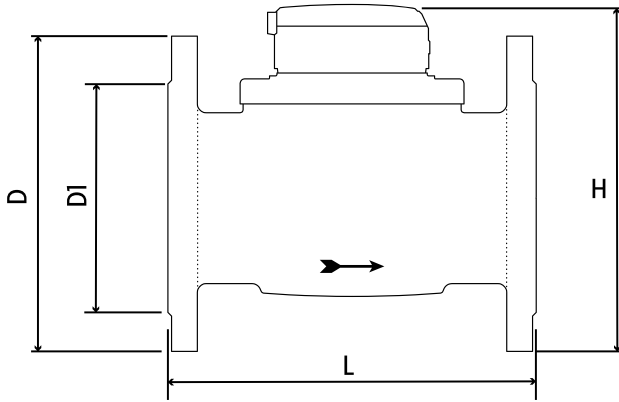
Medidor para agua caliente (hasta 90 °C) tipo hélice Woltman clase metrológica B (NOM-012-SCFI-1994) en posición horizontal. Con cuerpo en hierro fundido con recubrimiento epóxico, transmisión magnética y protección antifraude. Registro encapsulado e indicador central para flujos bajos; lectura directa de totalizador en metros cúbicos. Pre-equipado con salida de pulsos para lectura remota. Cuenta con extremos bridados ANSI clase 150.

Flujos de operación

Modelo	*Diámetro Nominal	Clase	Flujo Máximo Qs (m ³ /h)	Flujo Nominal Qn (m ³ /h)	Flujo de Transición Qt (m ³ /h)	Flujo Mínimo Qmin (m ³ /h)
HWF-50	50	B	30	15	3	0.45
HWF-65	65	B	50	25	5	0.75
HWF-80	80	B	80	40	8	1.2
HWF-100	100	B	120	60	12	1.8
HWF-150	150	B	300	150	30	4.5
HWF-200	200	B	500	250	50	7.5

*Otras medidas bajo pedido

Dimensiones y pesos



Díame- tro Nominal	L Longitud	H Altura	D Ø Ext.	D1 Ø Tor.	Peso (kg)
50mm (2")	200mm	261mm	165mm	125mm	12
65mm (2½")	200mm	271mm	185mm	145mm	13
80mm (3")	225mm	279mm	200mm	160mm	15
100mm (4")	250mm	289mm	220mm	180mm	19
150mm (6")	300mm	319mm	285mm	240mm	28
200mm (8")	350mm	346mm	340mm	295mm	41

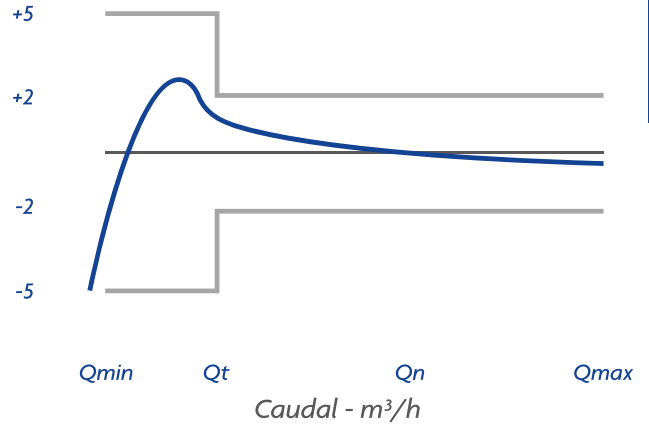
Condiciones de operación

Temperatura máxima de operación	90°C
Presión máxima de operación	16 bar (1.6 MPa)
Posición de instalación	Horizontal

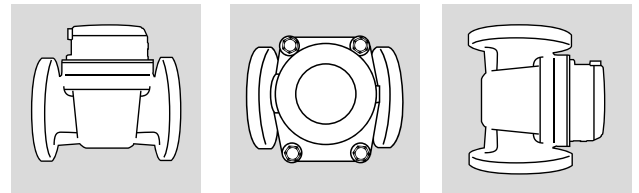
Salidas

PULSOS

Curva de exactitud



Posición de instalación

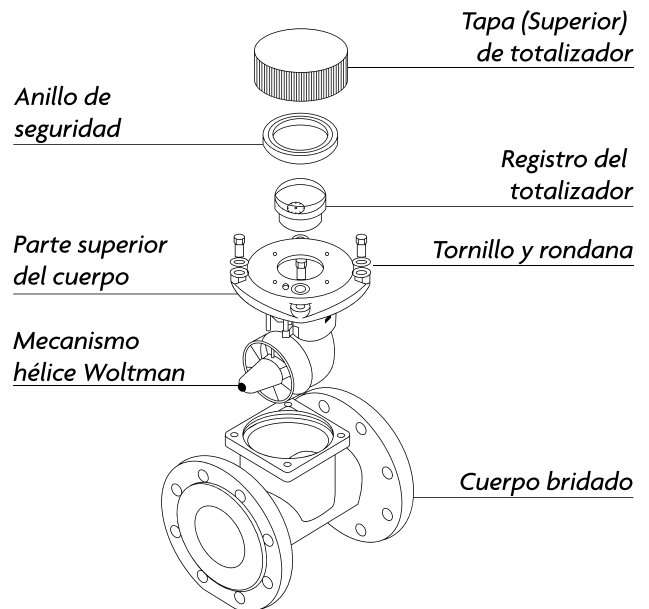


✓
Clase B

✗
Clase B

✗
Clase B

Despiece





PALETA TANGEN- CIAL IF

Descripción

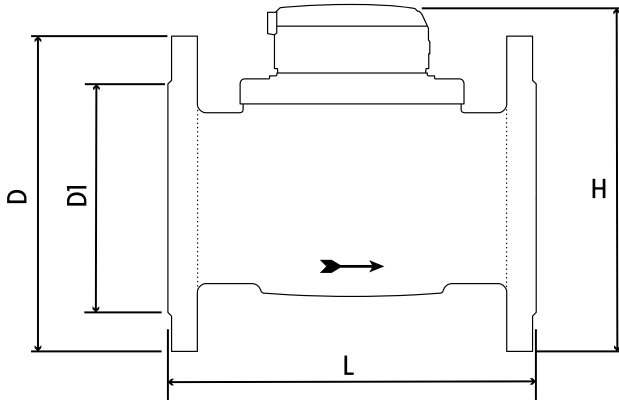
Medidor para agua tipo paleta tangencial clase metrológica A (NOM-012-SCFI-1994) en posición horizontal. Con cuerpo de hierro fundido con recubrimiento epóxico, transmisión magnética y protección antifraude. Registro encapsulado con indicador central para flujos bajos, lectura de directa de totalizador en metros cúbicos. Pre-equipado con salida de pulsos para lectura remota. Cuenta con extremos bridados ANSI clase 150. Tolera hasta un 30% de sólidos suspendidos.

Flujos de operación

Modelo	*Diámetro Nominal	Clase	Flujo Máximo Qs (m ³ /h)	Flujo Nominal Qn (m ³ /h)	Flujo de Transición Qt (m ³ /h)	Flujo Mínimo Qmin (m ³ /h)
IF-50	50	A	30	15	4.5	1.2
IF-80	80	A	80	40	12	3.2
IF-100	100	A	120	60	18	4.8
IF-150	150	A	300	150	45	12
IF-200	200	A	500	250	75	20
IF-250	250	A	800	400	120	32

*Otras medidas bajo pedido

Dimensiones y pesos



Diámetro Nominal	L Longitud	H Altura	D Ø Ext.	D1 Ø Tor.	Peso (kg)
50mm (2")	200mm	245mm	150mm	120mm	12
80mm (3")	225mm	265mm	190mm	155mm	15
100mm (4")	250mm	280mm	220mm	190mm	19
150mm (6")	300mm	330mm	280mm	240mm	28
200mm (8")	350mm	380mm	340mm	295mm	37
250mm (10")	400mm	440mm	395mm	350mm	45

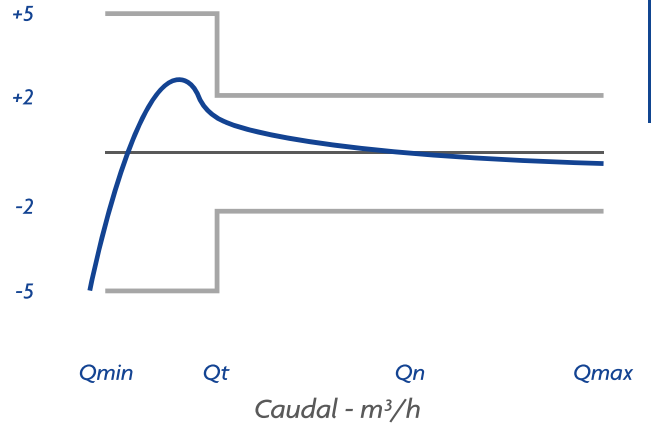
Condiciones de operación

Temperatura máxima de operación	40°C
Presión nominal	16 bar (1.6 MPa)
Posición de instalación	Horizontal

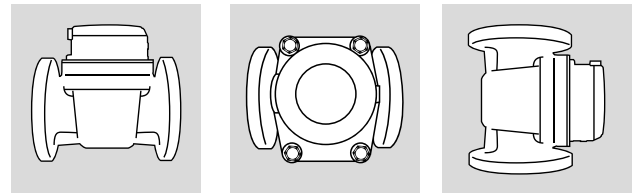
Salidas

PULSOS

Curva de exactitud



Posición de instalación

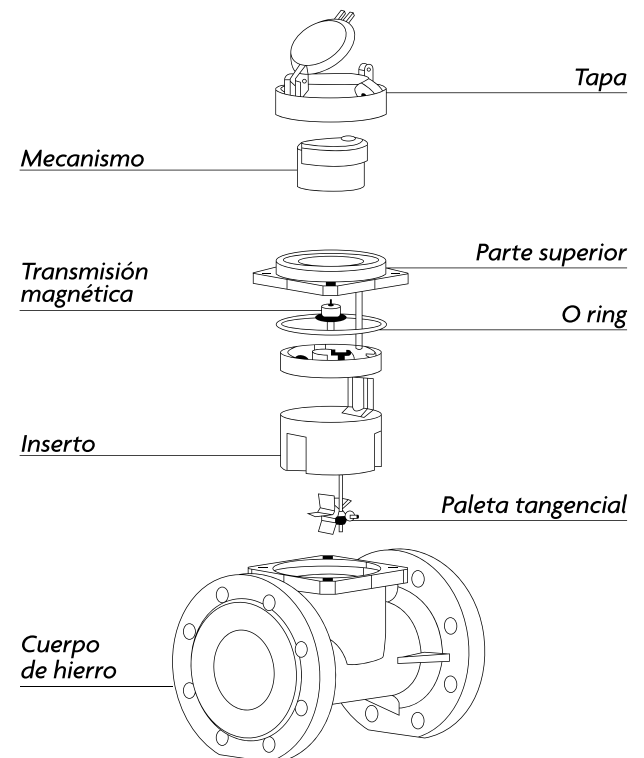


✓
Clase A

✗
Clase A

✗
Clase A

Despiece





HÉLICE WOLTMAN R160

Descripción

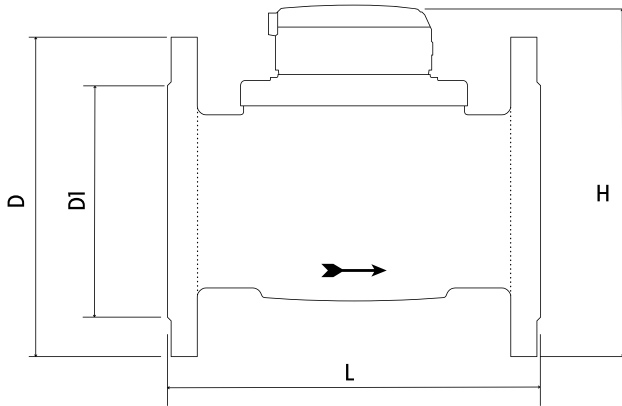
Medidor para agua potable tipo hélice Woltman con rango dinámico R160 (ISO 4064) en posición horizontal con cuerpo de hierro fundido con recubrimiento epóxico, transmisión magnética y protección antifraude. Registro con indicador central para flujos bajos, lectura directa de totalizador en metros cúbicos. Pre-equipado con salida de pulsos para lectura remota. Cuenta con extremos bridados ANSI clase 150.

Flujos de operación

*Diámetro Nominal	Rango dinámico R(Q ₃ /Q ₁)	Flujo Máximo Q ₄ (m ³ /h)	Flujo Nominal Q ₃ (m ³ /h)	Flujo de Transición Q ₂ (m ³ /h)	Flujo Mínimo Q ₁ (m ³ /h)
50	160	78,75	40	0.63	0.25
65	160	78,75	63	0.63	0.394
80	160	125	100	1.0	0.625
100	160	200	160	1.6	1.0
150	160	500	400	4.0	2.5
200	160	787,5	630	6.3	3.93

*Otras medidas bajo pedido

Dimensiones



Diámetro Nominal	L Longitud	H Altura	Peso (kg)	D	D1
50mm (2")	200mm	200mm	8	160mm	125mm
65mm (2½")	200mm	208mm	9.5	180mm	145mm
80mm (3")	225mm	245mm	14.5	195mm	160mm
100mm (4")	250mm	245mm	16.8	215mm	180mm
150mm (6")	300mm	350mm	36	285mm	240mm
200mm (8")	350mm	370mm	44.5	340mm	295mm

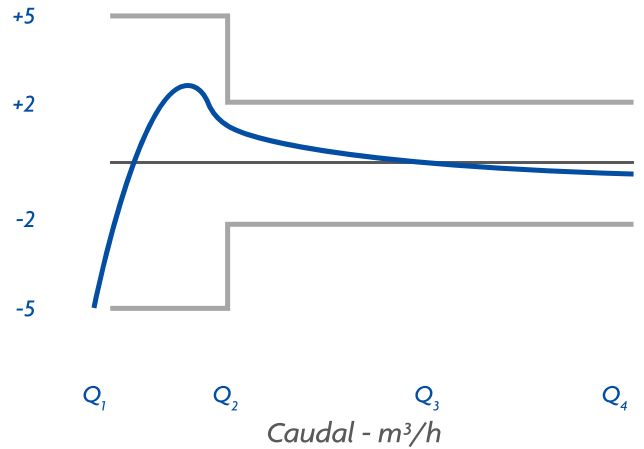
Condiciones de operación

Clase metrológica	2
Temperatura máxima de Operación	50°C
Presión máxima De operación	16 bar (1.6 MPa)
Perdida de presión	Δp_{40} a Q_4
Posición de instalación	Horizontal
Protección	IP68
Caratula giratoria	360°
Conexión a proceso	Brida ANSI clase 150

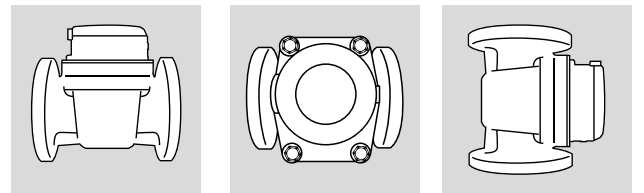
Salidas

PULSOS

Curva de exactitud



Posición de instalación



R160

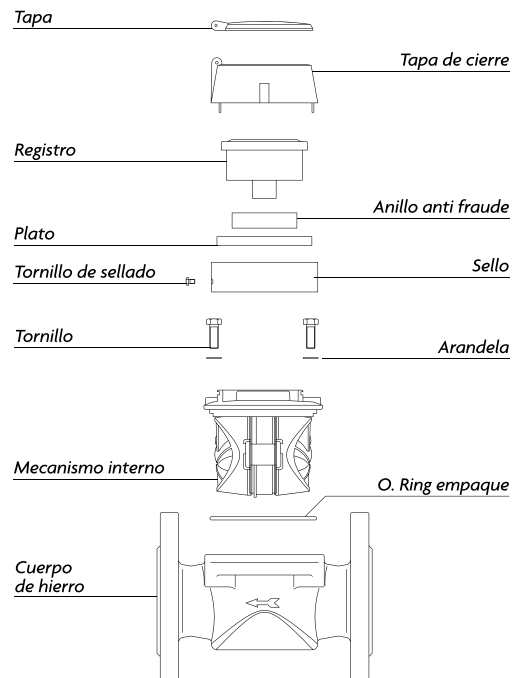


R100



R100

Despiece





HÉLICE WOLTMAN R200

Descripción

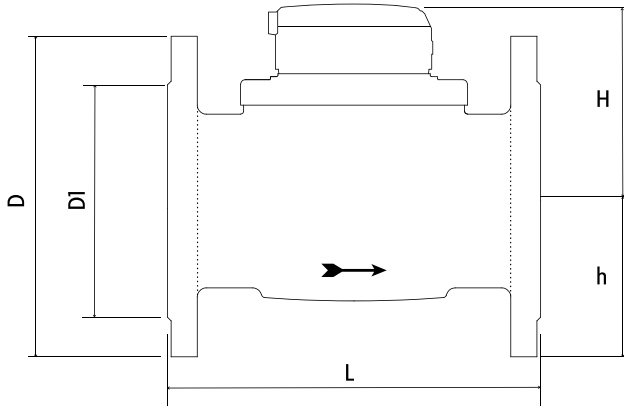
Medidor para agua potable tipo hélice Woltman con rango dinámico R200 (ISO 4064) en posición horizontal. Cuerpo de hierro fundido con recubrimiento epóxico, transmisión magnética y protección antifraude. Registro encapsulado e indicador central para flujos bajos, lectura directa con totalizador en metros cúbicos. Pre-equipado con salida de pulsos para lectura remota. Con extremos bridados clase ANSI 150.

Flujos de operación

*Diámetro Nominal	Rango dinámico R(Q ₃ /Q ₁)	Flujo Máximo Q ₄ (m ³ /h)	Flujo Nominal Q ₃ (m ³ /h)	Flujo de Transición Q ₂ (m ³ /h)	Flujo Mínimo Q ₁ (m ³ /h)
50	200	50	40	0.32	0.20
65	200	78.75	63	0.50	0.315
80	200	125	100	0.80	0.50
100	200	200	160	1.28	0.80
150	200	312.5	250	2.0	1.25
200	200	500	400	3.20	2.00

*Otras medidas bajo pedido

Dimensiones y pesos



Diámetro Nominal	L Longitud	H Altura	H	h	Peso (kg)
50mm (2")	200mm	208mm	130mm	78mm	8,5
65mm (2½")	200mm	216mm	130mm	86mm	9,5
80mm (3")	225mm	247mm	152mm	95mm	13,5
100mm (4")	250mm	256mm	152mm	104mm	15
150mm (6")	300mm	314mm	181mm	133mm	30,5
200mm (8")	350mm	343mm	181mm	162mm	43

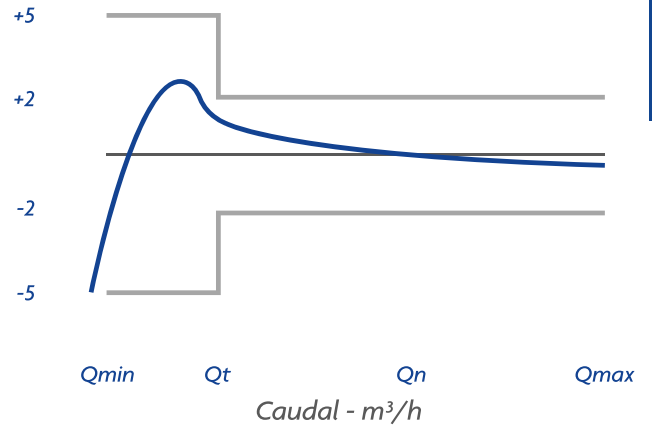
Condiciones de operación

Clase metrológica	2
Temperatura máxima de Operación	50°C (Opcional 90°)
Presión máxima De operación	16 bar (1.6 MPa)
Perdida de presión	$\Delta p_{25}/\Delta p_{40}$ a Q_3
Posición de instalación	Horizontal
Diámetros de instalación	U0/D0
Caratula giratoria	360°
Salidas	Pulsos
Posición vertical	R100

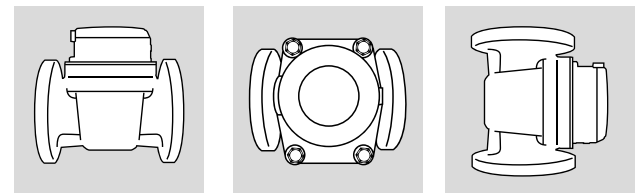
*Sensor inductivo bajo pedido

Salidas
PULSOS

Curva de exactitud



Posición de instalación



R200

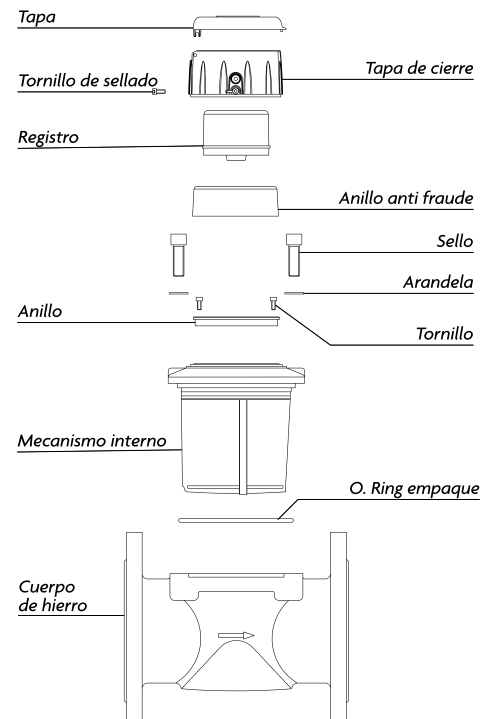


R100



R100

Despiece





MODELO EF-AR

Descripción

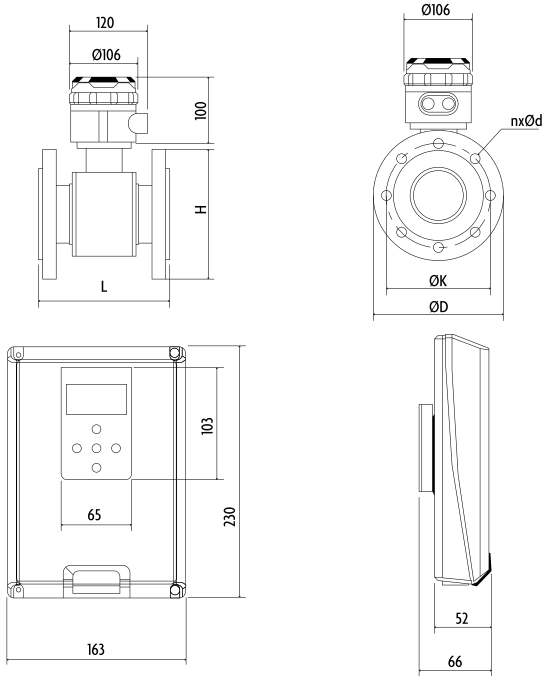
Medidor de flujo tipo electromagnético con pantalla remota, de alimentación de corriente alterna (110-220 VAC) y display digital. Con cuerpo interno de acero inoxidable, caja de bobinas de acero al carbón, con recubrimiento epóxico y sin partes en movimiento. Lectura directa de totalizador y flujo instantáneo. Pre-equipado para lectura remota. Cuenta con extremos bridados ANSI clase 150.

Flujos de operación

*Diámetro Nominal	Flujo Mínimo m ³ /h	Flujo Máximo m ³ /h
50mm (2")	3	60
80mm (3")	9	180
100mm (4")	12	240
150mm (6")	30	600
200mm (8")	54	1080
250mm (10")	90	1800

*Otras medidas bajo pedido

Dimensiones

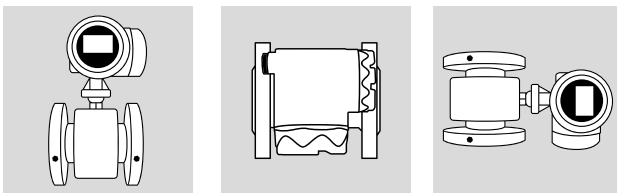


Diámetro Nominal	L Longitud	D Ancho	H Altura	K Diámetro	Ø Perf	N Tornillos
50mm (2")	200mm	150mm	187mm	125mm	18	4
80mm (3")	200mm	190mm	300mm	160mm	18	8
100mm (4")	250mm	200mm	320mm	180mm	18	8
150mm (6")	300mm	280mm	380mm	240mm	22	8
200mm (8")	350mm	335mm	435mm	295mm	22	12
250mm (10")	400mm	405mm	505mm	355mm	26	12

Convertidor EF-AR

Alimentación eléctrica	110-220 VAC/60Hz (Opcional 24 VDC)
Exactitud	±0.3 % (Opcional 0.2 %)
Repetibilidad	0.16 %
Operación	Teclado de 5 botones
Dirección de flujo	Bidireccional
Protección	IP65
Condición ambiental	-25°C a 60°C, humedad Rel. 90%
Instalación	Remota
Rango de velocidad	0.5 m/s a 10 m/s
Conductividad mínima de fluido	≥5 µs/cm
Material de carcasa	Aluminio

Posición de instalación



Sensor EF-AR

Diámetros disponibles	DN15 a DN2000 (1/2" a 80")
Cantidad de electrodos	4
Material de electrodos	316L, (Opcional: Hastelloy C, Hastelloy B, Ti, Ta, Pt)
Material de liner	Goma dura, (Opcional: PTFE, PFA)
Presión de operación	150 psi
Temperatura de operación	Instalación remota: Goma dura ≤ 60°C PTFE ≤ 130°C PFA ≤ 160°C
Tubo de medición	Acero inoxidable
Caja de bobinas	Acero al carbón con recubrimiento epóxico
Protección	IP68
Conexiones	Bridas ANSI B16.5 Clase 150
Instalación	5U / 3D

Salidas

PULSOS 4-20 mA

Comunicación alámbrica

Modbus*

*Bajo pedido



MODELO EF-A

Descripción

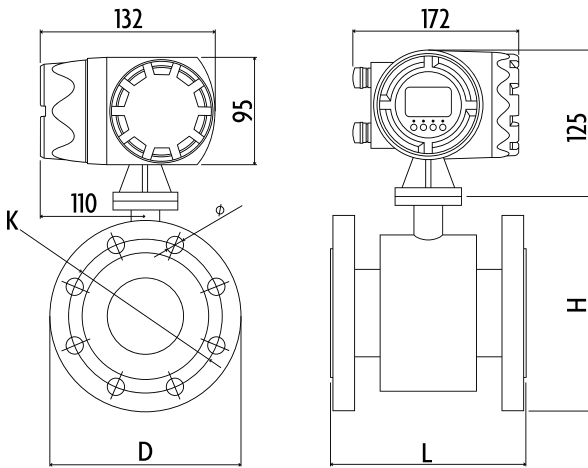
Medidor de flujo tipo electromagnético, compacto o remoto de alimentación de corriente alterna (110-220 VAC) y display digital. Con tubo interno de acero inoxidable, caja de bobinas de acero al carbón con recubrimiento epóxico, sin partes en movimiento. Lectura directa de totalizador y flujo instantáneo. Pre-equipado para lectura remota. Cuenta con extremos bridados ANSI clase 150.

Flujos de operación

*Diámetro Nominal	Rango de Flujos m ³ /h
25mm (1")	1.0,1.2,1.6,2.0,2.5,3.0,4.0,5.0,6.0,8.0,10,12,14,16
40mm (1 ½")	2.5, 3.0, 4.0, 5.0, 6.0, 8.0, 10, 12, 16, 20, 25, 30, 40
50mm (2")	4.0, 5.0, 6.0, 8.0, 10, 12, 16, 20, 25, 30, 40, 50, 60, 70
80mm (3")	10, 12, 16, 20, 25, 30, 40, 50, 60, 80, 100, 120, 160
100mm (4")	16, 20, 25, 30, 40, 50, 60, 80, 100, 120, 160, 200, 250
150mm (6")	40, 50, 60, 80, 100, 120, 160, 200, 250, 300, 400, 500, 600
200mm (8")	60, 80, 100, 120, 160, 200, 250, 300, 400, 500, 600, 800, 1000
250mm (10")	100, 120, 160, 200, 250, 300, 400, 500, 600, 800, 1000, 1200, 1600

*Otras medidas bajo pedido

Dimensiones y pesos



Diámetro Nominal	L Longitud	D Ancho	K Diámetro	H Altura	Ø Perf.	Peso (kg)
25mm (1")	150mm	115mm	85mm	170mm	14	6
40mm (1 1/2")	150mm	150mm	110mm	173mm	18	13
50mm (2")	200mm	150mm	125mm	180mm	18	15
80mm (3")	200mm	190mm	155mm	215mm	18	19
100mm (4")	250mm	215mm	195mm	245mm	18	23
150mm (6")	300mm	280mm	240mm	302mm	22	33
200mm (8")	350mm	345mm	295mm	360mm	22	51
250mm (10")	400mm	405mm	350mm	407mm	22	70
300mm (12")	500mm	460mm	400mm	460mm	22	102

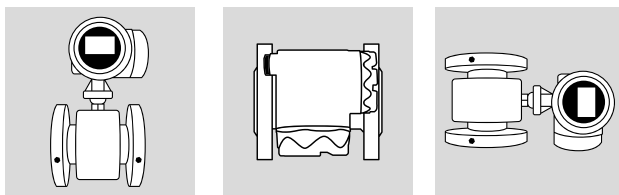
Convertidor EF-A

Alimentación eléctrica	110-220 VAC/60Hz (Opcional 24 VDC)
Exactitud	±0.5% (Opcional 0.2%)
Display	6 dígitos para flujo instantáneo 10 dígitos para totalizador
Operación	Teclado de 4 botones
Dirección de flujo	Bidireccional
Protección	IP67
Condición ambiental	-25°C a 60°C, humedad Rel. 90%
Instalación	Compacta / Remota
Velocidad de flujo	0.1 m/s a 10 m/s
Conductividad mínima de fluido	≥5 µs/cm
Material de carcasa	Aluminio

Sensor EF-A

Diámetros disponibles	DN15 a DN2000 (1/2" a 80")
Material de electrodos	316L, (Opcional: Hastelloy C, Hastelloy B, Ti, Ta, Pt)
Material de liner	Goma dura, (Opcional: PTFE, PFA)
Presión de operación	150 psi
Temperatura de operación	Instalación compacta: ≤ 60°C Instalación remota: Goma dura ≤ 65°C PTFE ≤ 130°C PFA ≤ 160°C
Tubo de medición	Acero inoxidable
Caja de bobinas	Acero al carbón con recubrimiento epóxico
Protección	IP67 (Opcional IP68 remoto)
Conexiones	Bridas ANSI B16.5 Clase 150

Posición de instalación



Salidas

PULSOS 4-20 mA

Comunicación alámbrica



*Bajo pedido



MODELO EF-B

Descripción

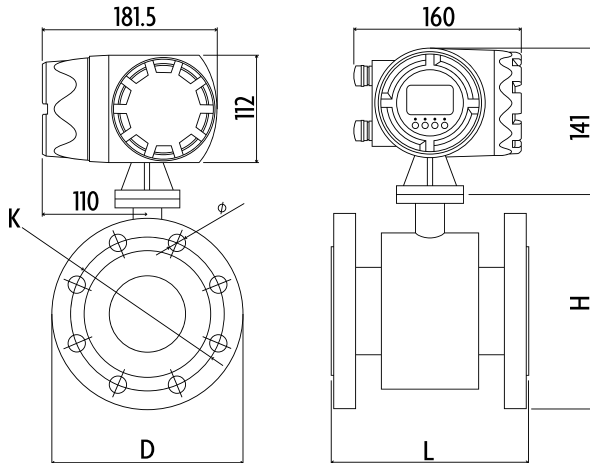
Medidor de flujo tipo electromagnético, compacto o remoto, de batería interna con display digital. Tubo interior de acero inoxidable, caja de bobinas de acero al carbón, con recubrimiento epóxico, sin partes en movimiento. Lectura directa de totalizador y flujo instantáneo. Cuenta con extremos bridados ANSI clase 150.

Flujos de operación

*Diámetro Nominal	Rango de Flujos m ³ /h
50mm (2")	4.0, 5.0, 6.0, 8.0, 10, 12, 16, 20, 25, 30, 40, 50, 60, 70
80mm (3")	10, 12, 16, 20, 25, 30, 40, 50, 60, 80, 100, 120, 160
100mm (4")	16, 20, 25, 30, 40, 50, 60, 80, 100, 120, 160, 200, 250
150mm (6")	40, 50, 60, 80, 100, 120, 160, 200, 250, 300, 400, 500, 600
200mm (8")	60, 80, 100, 120, 160, 200, 250, 300, 400, 500, 600, 800, 1000

*Otras medidas bajo pedido

Dimensiones y pesos



Diámetro Nominal	L Longitud	D Ancho	K Diámetro	H Altura	Ø Perf.	Peso (kg)
50mm (2")	200mm	150mm	125mm	180mm	18	15
80mm (3")	200mm	190mm	155mm	215mm	18	19
100mm (4")	250mm	215mm	195mm	245mm	18	23
150mm (6")	300mm	280mm	240mm	302mm	22	33
200mm (8")	350mm	345mm	295mm	360mm	22	51

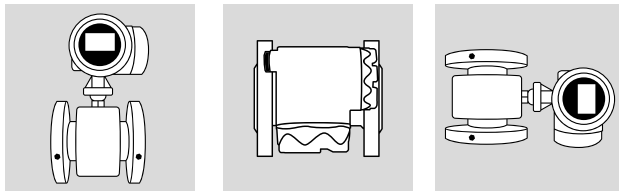
Convertidor EF-B

Alimentación eléctrica	Baterías de litio de 3.6V
Exactitud	±1%
Display	6 dígitos para flujo instantáneo 10 dígitos para totalizador
Operación	Teclado de 4 botones
Dirección de flujo	Bidireccional
Protección	IP67
Condición ambiental	-10°C a 60°C, humedad Rel. 90%
Instalación	Compacta / Remota
Velocidad de flujo	0.3 m/s a 5 m/s
Conductividad mínima de fluido	≥5 µs/cm
Material de carcasa	Aluminio

Sensor EF-B

Diámetros disponibles	DN25 a DN600 (1" a 24")
Material de electrodos	316L, (Opcional: Hastelloy C, Hastelloy B, Ti, Ta, Pt)
Material de liner	Goma dura, (Opcional: PTFE, PFA)
Presión de operación	150 psi
Temperatura de operación	Instalación compacta: ≤ 60°C Instalación remota: Goma dura ≤ 65°C PFTE ≤ 130°C PFA ≤ 160°C
Tubo de medición	Acero inoxidable
Caja de bobinas	Acero al carbón con recubrimiento epóxico
Protección	IP65 (Opcional IP68 remoto)
Conexiones	Bridas ANSI B16.5 Clase 150

Posición de instalación





MODELO EF-M

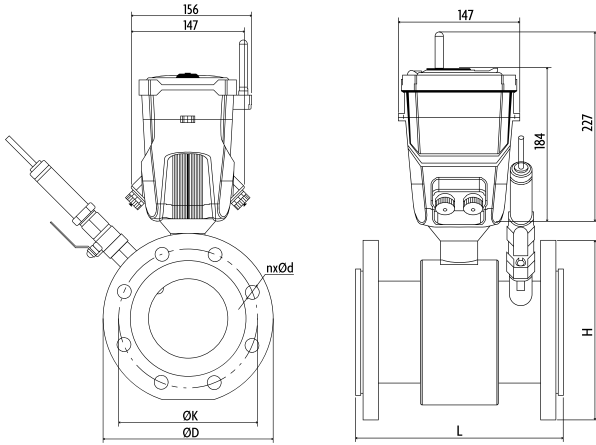
Descripción

Medidor para agua tipo electromagnético, compacto, de batería interna de litio, con display digital. Sensor de presión integrado, tubo interior de acero inoxidable y cuerpo exterior de acero al carbón con recubrimiento epóxico, sin partes en movimiento. Lectura directa de totalizador y flujo instantáneo. Pre-equipado para lectura remota. Cuenta con extremos bridados ANSI clase 150.

Flujos de operación

Diámetro Nominal	Rango Dinámico $R(Q_3/Q_1)$	Flujo Máximo Q_4 (m ³ /h)	Flujo Nominal Q_3 (m ³ /h)	Flujo de Transición Q_2 (m ³ /h)	Flujo Mínimo Q_1 (m ³ /h)
40mm (1 ½")	400	31.25	25	0.1	0.063
50mm (2")	400	50	40	0.16	0.1
65mm (2 ½")	400	78.25	63	0.25	0.16
80mm (3")	400	125	100	0.4	0.25
100mm (4")	400	200	160	0.63	0.4
150mm (6")	400	500	400	1.6	1
200mm (8")	400	787.5	630	2.5	1.6
250mm (10")	400	1250	1000	4	2.5
300mm (12")	400	2000	1600	6.3	4

Dimensiones

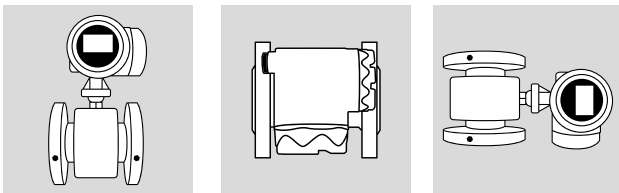


Diámetro Nominal	L Longitud	D Ancho	H Altura	K Diámetro	Ø Perf	N Tornillos
40mm (1 ½")	150mm	150mm	110mm	110mm	18	4
50mm (2")	200mm	165mm	110mm	125mm	18	4
65mm (2 ½")	200mm	185mm	120mm	145mm	18	4
80mm (3")	200mm	200mm	127.5mm	160mm	18	4
100mm (4")	250mm	220mm	135mm	180mm	22	8
150mm (6")	300mm	285mm	157.5mm	240mm	22	8
200mm (8")	350mm	340mm	185mm	295mm	22	8
250mm (10")	450mm	395mm	210mm	350mm	22	12
300mm (12")	500mm	445mm	225mm	400mm	22	12

Convertidor EF-M

Alimentación eléctrica	Baterías de litio (Opcional: fuente externa 24 VDC, 220 VAC)
Exactitud	Clase 2 (ISO 4064)
Protección	IP68
Condición ambiental	-25°C a 60°C
Instalación	Compacta
Dimensiones	147x147x184 mm
Material de carcasa	Aluminio

Posición de instalación



✓
Clase 2

✓
Clase 2

✓
Clase 2

Sensor EF-M

Diámetros disponibles	DN40 – DN300 (1 ½" a 12")
Sensor de presión	Opcional
Cantidad de electrodos	4
Material de electrodos	Acero inoxidable 316 L
Material de liner	Goma dura
Presión de operación	150 psi
Tubo de medición	Acero inoxidable
Cuerpo exterior	Acero al carbón con recubrimiento epóxico
Protección	IP68
Conexiones	Bridas ANSI B16.5 Clase 150
Instalación	U0/D0

Comunicación alámbrica

Modbus*

Comunicación inalámbrica

NB-IoT* GPRS**

*Bajo pedido



MODELO EC-A

Descripción

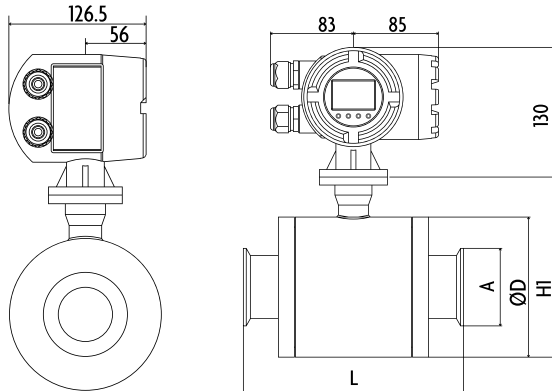
Medidor de flujo tipo electromagnético, compacto o remoto de alimentación de corriente alterna (110-220 VAC/opcional baterías) y display digital. Cuerpo en acero inoxidable grado alimenticio, sin partes en movimiento y revestimiento interior de PFA. Lectura directa de totalizador. Pre-equipado para lectura remota, con conexiones sanitarias tri clamp.

Flujos de operación

*Diámetro Nominal	Rango de Flujos m ³ /h
15mm (1/2")	0.4, 0.5, 0.6, 0.8, 1.0, 1.2, 1.6, 2.0, 2.5, 3.0 , 4.0, 5.0, 6.0,
20mm (3/4")	0.6, 0.8, 1.0, 1.2, 1.6, 2.0, 2.5, 3.0, 4.0, 5.0 , 6.0, 8.0, 10.0
25mm (1")	1.0, 1.2, 1.6, 2.0, 2.5, 3.0, 4.0, 5.0, 6.0, 8.0 , 10.0, 12.0, 14.0
40mm (1½")	2.5, 3.0, 4.0, 5.0, 6.0, 8.0, 10, 12, 16, 20 , 25, 30, 40
50mm (2")	4.0, 5.0, 6.0, 8.0, 10, 12, 16, 20, 25, 30, 40 , 50, 60, 70
80mm (3")	10, 12, 16, 20, 25, 30, 40, 50, 60, 80, 100, 120 , 160
100mm (4")	16, 20, 25, 30, 40, 50, 60, 80, 100, 120, 160 , 200, 250

*Otras medidas bajo pedido

Dimensiones



Diámetro Nominal	L Longitud	D Diámetro	H1 Altura	A Clamp
15mm (½")	180mm	91mm	130mm	50.5mm
20mm (¾")	180mm	91mm	130mm	50.5mm
25mm (1")	180mm	91mm	130mm	50.5mm
40mm (1 ½")	200mm	120mm	165mm	64mm
50mm (2")	220mm	140mm	180mm	77.5mm
80mm (3")	250mm	160mm	200mm	106mm
100mm (4")	270mm	190mm	230mm	119mm

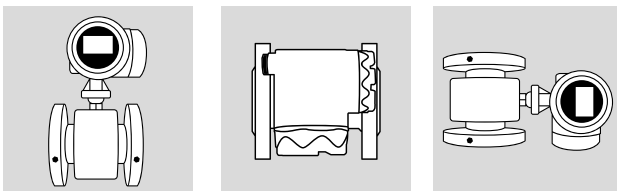
Convertidor EC-A

Alimentación eléctrica	110-220 VAC/60Hz (Opcional 24 VDC, baterías)
Exactitud	±0.5%
Display	6 dígitos para flujo instantáneo 10 dígitos para totalizador
Operación	Teclado de 4 botones
Dirección de flujo	Bidireccional
Protección	IP67
Condición ambiental	-25°C a 60°C, humedad Rel. 90%
Instalación	Compacta/Remota
Rango de velocidad	0.1 m/s a 10 m/s
Material de carcasa	Aluminio
Conductividad mínima de fluido	≥5 µs/cm

Sensor EC-A

Diámetros disponibles	DN15 – DN100 (½" a 4")
Material de electrodos	Hastelloy C, (Opcional: 316L Ti, Ta)
Material de liner	PFA (Opcional: PTFE)
Presión de operación	150 psi
Temperatura de operación	Instalación compacta ≤ 60°C Instalación remota ≤ 150°C
Construcción	Acero inoxidable 304 (316 opcional)
Protección	IP67 (Opcional IP68 remoto)
Conexiones	Tri-clamp

Posición de instalación



Salidas

PULSOS 4-20 mA

Comunicación alámbrica



*Bajo pedido



MODELO HT

Descripción

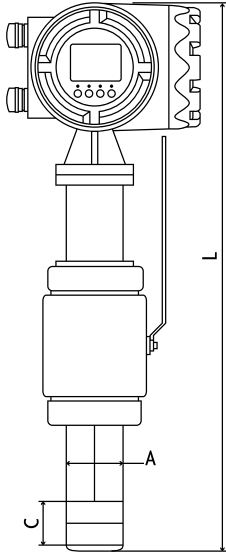
Medidor de flujo tipo electromagnético para instalación de inserción en tubería. Con display digital, cuerpo en acero inoxidable y revestimiento (liner) de teflón. Lectura directa de totalizador y flujo instantáneo. Cuenta con válvula integrada para instalación "hot tapping", la cual permite su instalación sin detener el flujo. Pre-equipado para lectura remota.

Flujos de operación

*Diámetro Nominal	Rango de Flujos m ³ /h
300mm (12")	100, 200, 250, 300, 400, 500, 600, 1000, 1200 , 1600, 2000, 2500
350mm (14")	200, 250, 300, 400, 500, 600, 800, 1000, 1200, 1600 , 2000, 2500, 3000
400mm (16")	250, 300, 400, 500, 600, 800, 1000, 1200, 1600, 2000 , 2500, 3000, 4000
450mm (18")	300, 400, 500, 600, 800, 1000, 1200, 1600, 2000, 2500 , 3000, 4000, 5000
500mm (20")	400, 500, 600, 800, 1000, 1200, 1600, 2000, 2500, 3000 , 4000, 5000, 6000
600mm (24")	600, 800, 1000, 1200, 1600, 2000, 2500, 3000, 4000 , 5000, 6000, 10000

*Otras medidas bajo pedido

Dimensiones



Diámetro Nominal	L Longitud	A Ancho sensor	C Alto sensor
300mm (12")	140mm	48mm	37.5mm
350mm (14")	140mm	48mm	43.75mm
400mm (16")	140mm	48mm	50mm
450mm (18")	140mm	48mm	50mm
500mm (20")	160mm	48mm	62.5mm
600mm (24")	160mm	48mm	75mm

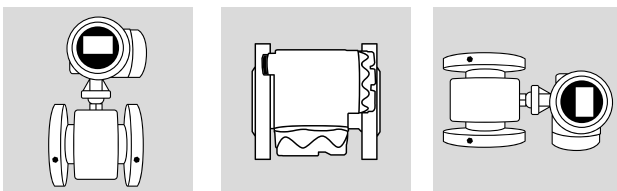
Convertidor HT

Alimentación eléctrica	110-220 VAC/60Hz (opcional 24 VDC)
Exactitud	±1%
Display	6 dígitos para flujo instantáneo 10 dígitos para totalizador
Operación	Teclado para 3 botones
Dirección de flujo	Bidireccional
Protección	IP67
Condición ambiental	-10°C a 60°C, humedad Rel. 90%
Instalación	Compacta/ Remota
Rango de velocidad	0.3 m/s a 10 m/s
Conductividad	20 µs/cm
Material de carcasa	Aluminio

Sensor HT

Diámetros disponibles	DN300 a DN2000 (12" a 80")
Material de electrodos	316L, (Opcional: Hastelloy B, Hastelloy C, Ti, Ta, Pt)
Material de liner	PTFE, (Opcional: PVDF)
Presión de operación	150 psi
Temperatura de operación	Instalación compacta ≤ 60°C Instalación remota ≤ 150°C
Construcción	Acero inoxidable 304

Posición de instalación



Salidas

PULSOS 4-20 mA

Comunicación alámbrica



*Bajo pedido



ULTRA SÓNICO TT

Descripción

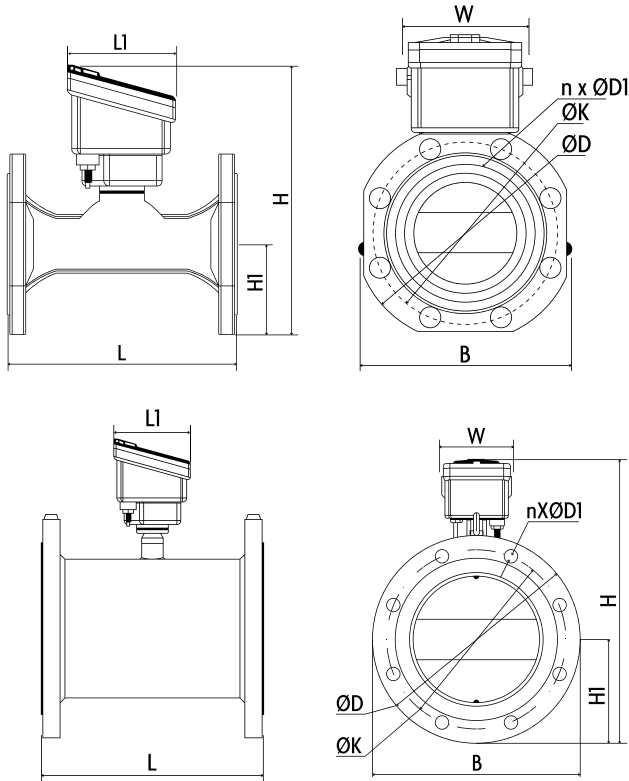
Medidor para agua potable tipo ultrasónico de tiempo en tránsito. Clase metrológica 2 (ISO 4064), rango dinámico R500, para instalación en cualquier posición. Cuerpo de hierro nodular, display digital con lectura de totalizador y flujo instantáneo. Pre-equipado para lectura remota. Cuenta con extremos bridados ANSI clase 150.

Flujos de operación

*Diámetro Nominal	Rango Dinámico $R(Q_3/Q_1)$	Flujo Máximo Q_4 (m ³ /h)	Flujo Nominal Q_3 (m ³ /h)	Flujo de Transición Q_2 (m ³ /h)	Flujo Mínimo Q_1 (m ³ /h)
50mm (2")	500	31.5	25	0.08	0.05
80mm (3")	500	78.75	63	0.2016	0.126
100mm (4")	500	125	100	0.32	0.2
150mm (6")	500	312.5	250	0.8	0.5
200mm (8")	500	500	400	1.8	0.8
250mm (10")	500	785.5	630	2.016	1.26

*Otras medidas bajo pedido

Dimensiones



DN mm	Dimensiones (mm)								
	L	L1	H	H1	W	B	D	K	nxØD1
50	200	125	245	65	115	150	165	125	4xØ18
80	225	125	275	90	115	190	200	160	8xØ18
100	250	125	390	100	115	230	220	180	8xØ18
125	250	125	380	125	115	250	250	210	8xØ18

DN mm	Dimensiones (mm)								
	L	L1	H	H1	W	B	D	K	nxØD1
150	300	125	400	130	115	280	280	240	8xØ22
200	350	125	480	170	115	350	340	295	8xØ22
250	450	125	525	198	115	450	395	350	12xØ22

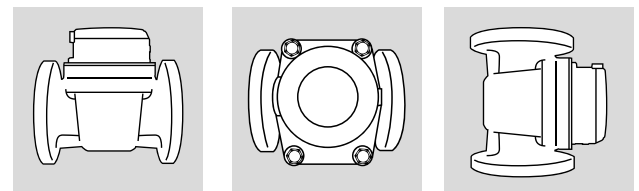
Transmisor

Alimentación eléctrica	Batería de litio 3.6 V (opcional 220 VAC / 24 VDC)
Exactitud	Clase 2 (Opcional clase 1)
Rango dinámico (Q ₃ /Q ₁)	R500
Lectura máxima en m ³	DN50-DN100: 9999999.99999 DN125-DN1000: 99999999.99999
Clase de temperatura	T50
Registro de datos	Día/mes/año.
Dirección de flujo	Bidireccional
Protección	IP68
Duración de batería	12 años (Opcional 15años)

Transductor

Instalación	U3/D0
Material del sensor	Acero inoxidable
Sensor de presión	Integrado (opcional)
Protección	IP68
Interfaz de programación	Cable óptico
Alarmas	Tubo vacío, batería, temp. baja, etc.
Pérdida de presión	Δp25
Protección	IP68

Posición de instalación



✓
R500

✓
R500

✓
R500

Comunicación alámbrica

Modbus* M-Bus* BACnet*

Comunicación inalámbrica

NB-IoT*

*Bajo pedido

Salidas

PULSOS 4-20 mA*



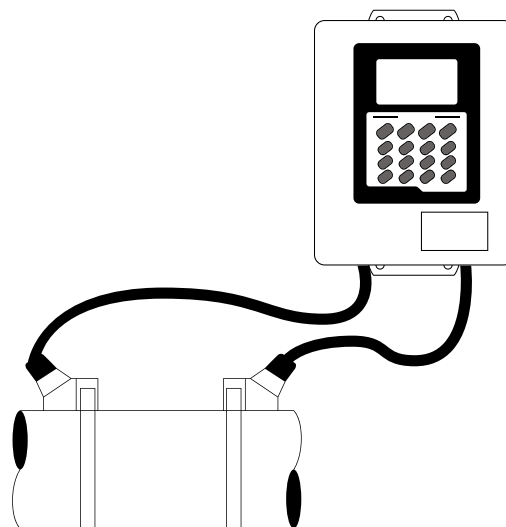
ULTRA SÓNICO EF

Descripción

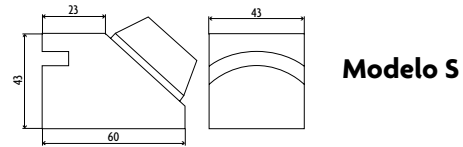
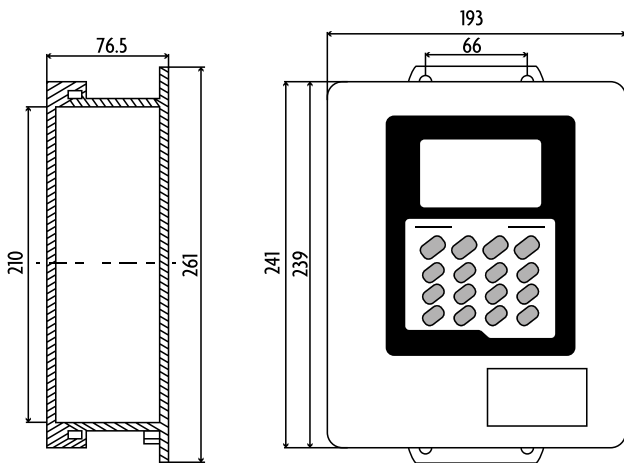
Medidor de flujo tipo ultrasónico de tiempo en tránsito, versión fija, alimentación de corriente alterna (110-220 VAC), sensores para instalación *clamp-on* (no intrusiva). Sin necesidad de interrumpir flujo ni cortar tubería. Con registrador de datos interno. Pre-equipado para lectura remota.

Aplicaciones

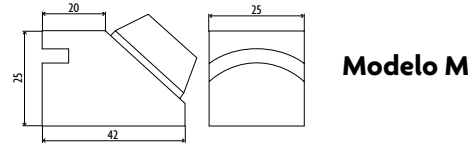
- Medición de agua cruda (pozos profundos).
- Monitoreo y sectorización de redes municipales de agua.
- Aplicaciones de medición industrial: químicos, derivados del petróleo, aceites, etc.
- Aplicaciones HVAC (agua fría y agua caliente).
- Medición en estaciones de bombeo y re-bombeo.



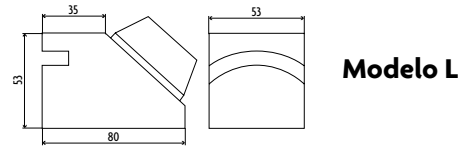
Dimensiones (mm)



Modelo S



Modelo M



Modelo L

Transmisor

Alimentación eléctrica	110-220 VAC/60Hz, 12-36 VDC
Rango de velocidad	0.003 a 12 m/s
Pantalla	Display de LCD 4 líneas por 16 caracteres
Unidades	Configurado por usuarios (sistema métrico/ sistema inglés)
Exactitud	±1.0% en velocidades > 0.5 m/s ±0.005 m/s en velocidades < 0.5 m/s
Repetitividad	0.2% de la lectura
Dimensiones	261*193*80mm
Peso	2.5 kg
Dirección de flujo	Bidireccional
Temperatura ambiente	-40°C a 55°C
Protección	IP65
Material de carcasa	Aleación de aluminio
Salidas	Relevador para totalizador Relevador para alarma

Transductores

Temperatura	-40°C a 121°C (Opcional: -40°C a 250°C)
Largo de cable	6 metros (Opcional: máximo 300 metros)
Tamaño de tubería	Modelo S: DN20 - DN50 Modelo M: DN40 - DN1000 Modelo L: DN1000 - DN4500 Modelo K: DN20 - DN50
Material de tubería	Acero al carbón, acero inoxidable, PVC, etc.
Tipo de montaje	Magnético sensores modelo M y L

Salidas

PULSOS 4-20 mA

Comunicación alámbrica

Modbus*

Comunicación inalámbrica

GPRS*

*Bajo pedido



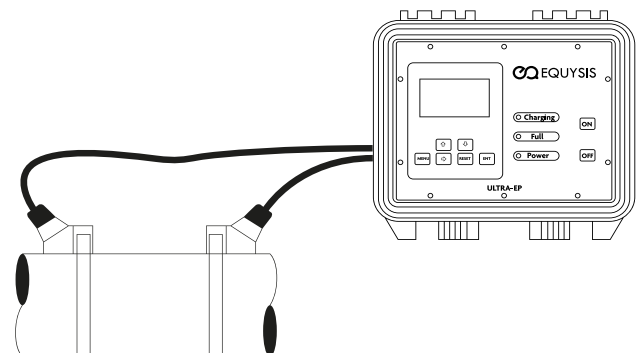
PORTÁTIL ULTRA-EP

Descripción

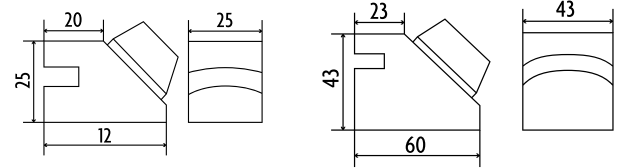
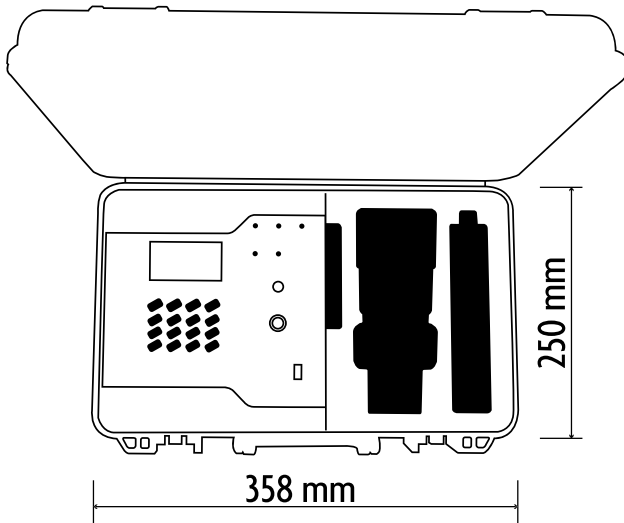
Medidor de flujo portátil tipo ultrasónico de tiempo en tránsito. Sensores para instalación *clamp-on* no intrusiva. No necesita interrumpir flujo o cortar tubería. Con batería interna recargable. Registrador de datos (data logger incluido) y extracción de información vía USB. Incluye maleta resistente de uso rudo.

Aplicaciones

- Verificación y calibración de medidores en sitio.
- Monitoreo y sectorización de redes municipales de agua.
- Aplicaciones de medición industrial: químicos, derivados del petróleo, aceites, etc.
- Medición de agua cruda (pozos profundos).
- Servicio y prueba de equipo industrial (HVAC).

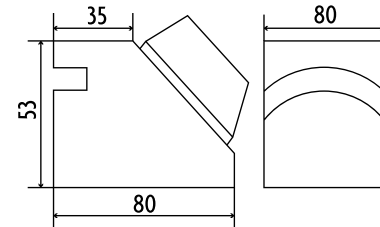


Dimensiones



Modelo S

Modelo M



Modelo L

Transmisor

Alimentación eléctrica	Batería interna recargable
Rango de velocidad	0.003 a 12 m/s
Pantalla	LCD 4 líneas con 16 caracteres.
Unidades	Configurado por usuario (Sistema Métrico o Ingles)
Exactitud	±1.0 % en velocidades > 0.5m/s ±0.005 % en velocidades <0.5m/s
Sensibilidad	0.0003 m/s
Repetitividad	0.2% de lectura
Seguridad	Acceso codificado
Dirección de flujo	Bidireccional
Protección	IP65

Transductor

Tipos de líquidos	<5% Sólidos suspendidos o aire
Temperatura	-40°C -121°C -40°C -250°C (opcional)
Cable	6 m (opcional 300m)
Tamaño de Tubería	Modelo SS: DN20 - DN50 Modelo MM: DN40 - DN1000 Modelo LL: DN1000 – DN4500
Peso	Modelo SS: <0.2 kg Modelo MM: <0.5 kg Modelo LL: <1.0 kg
Material de tubería	Acero al carbón, acero inoxidable, PVC, etc.

Salidas

PULSOS 4-20 mA

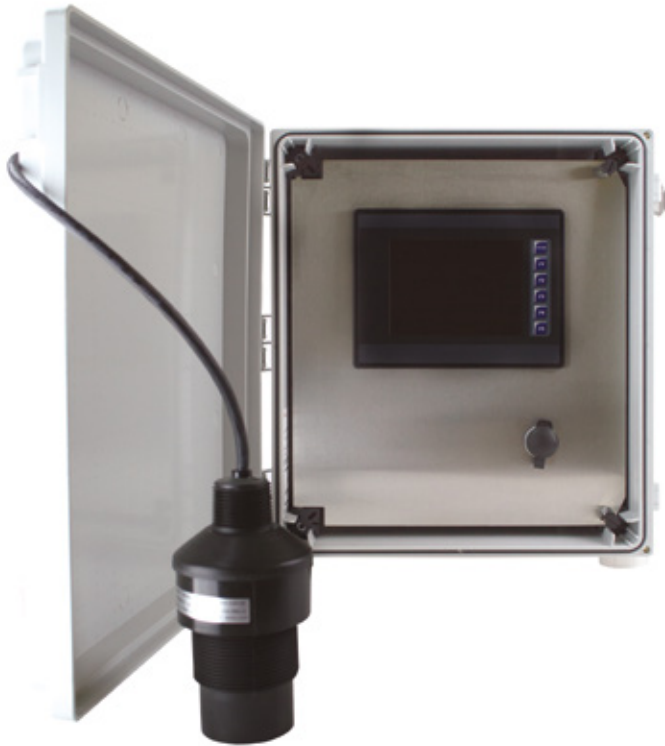
Comunicación alámbrica

Modbus*

Comunicación inalámbrica

GPRS*

*Bajo pedido



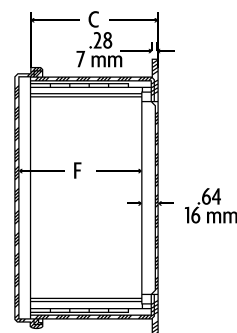
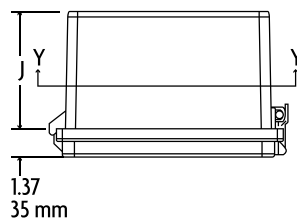
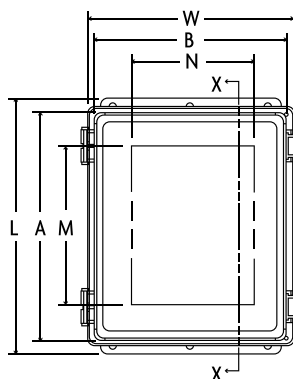
CANAL ABIERTO EQ-100

Descripción

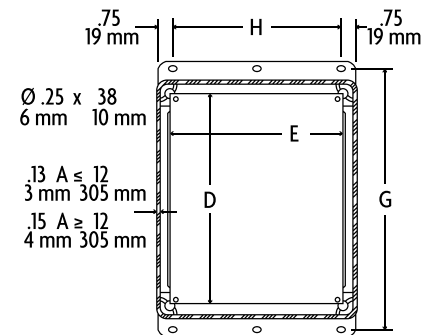
Medidor de flujo tipo ultrasónico para medir nivel y flujo en canal abierto. Electrónica remota para montaje en gabinete, con alimentación de corriente alterna (110-220 VAC). Sensor ultrasónico con compensador de temperatura. Diseñado principalmente para la medición de descargas de agua residual en tubos parcialmente llenos. Puede programarse para ser utilizado con cualquier elemento primario (Manhole, parshall, vertedero, etc.).

Dimensiones

A	B	C	D x E	F	G	H	J	L	W
356 mm	305 mm	212 mm	324 mm x 276 mm	210 mm	388 mm	268 mm	201 mm	407 mm	338 mm



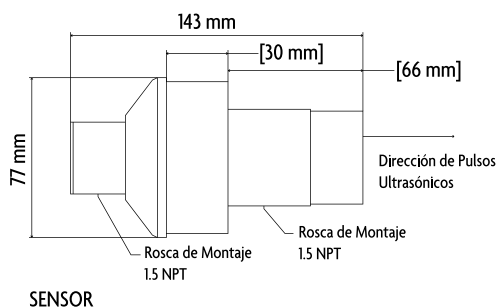
SECCIÓN X-X



SECCIÓN Y-Y

Electrónica EQ-100

Tamaño	5.7"
Temperatura de Operación	-10°C to +60°C
Protección de gabinete	IP56
Conectividad	Puerto USB
Registrador de datos	Memoria micro SD de 2GB
Alimentación	110-220 VAC



Sensor Ultrasonico EQ-100

Rango óptimo	64 mm - 2m (2.5 - 80in.)
Rango máximo	3 metros (10 pies)
Transductor	Ultrasonico
Protección	IP68
Cubierta	PVDF
Temperatura de operación	-40 to 70 C°
Resolución	Digital: 0.086mm (0.0034 in)
Alimentación	10-30 VDC
Cable de sensor	Chaqueta PUR

Salidas 4-20 mA

Comunicación alámbrica



*Bajo pedido

Canaleta Manhole

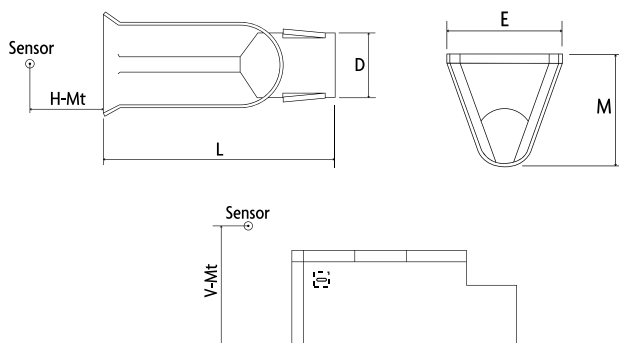
La canaleta "Manhole" es uno de los elementos primarios más utilizados en la medición de canales abiertos. Por su diseño compacto y su fácil instalación. Es fabricada en fibra de vidrio reforzada, lo que le da una gran resistencia a la corrosión.

Especificaciones

Diámetro Nominal	Nivel máximo	Flujo mínimo (l/s)	Flujo máximo (l/s)	V-Mt	H-Mt
100mm (4")	149mm	0.3	5	600mm	146mm
150mm (6")	227mm	0.6	16	600mm	197mm
200mm (8")	313mm	0.7	35	600mm	248mm
250mm (10")	396mm	1	63	700mm	298mm
300mm (12")	457mm	3	94	700mm	349mm

Dimensiones y pesos

D Diámetro Nominal	L Longitud	E Ancho	M Alto	Peso (kg)
100mm (4")	447mm	192mm	195mm	1.8
150mm (6")	492mm	246mm	253mm	3.6
200mm (8")	613mm	326mm	333mm	5.4
250mm (10")	729mm	396mm	402mm	7.7
300mm (12")	851mm	477mm	477mm	10.8





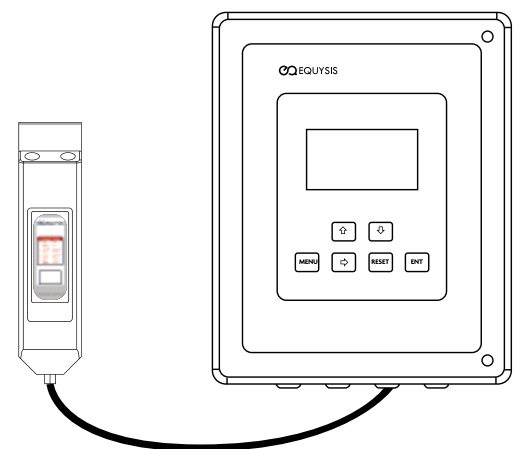
CANAL ABIERTO ULTRA-AV

Descripción

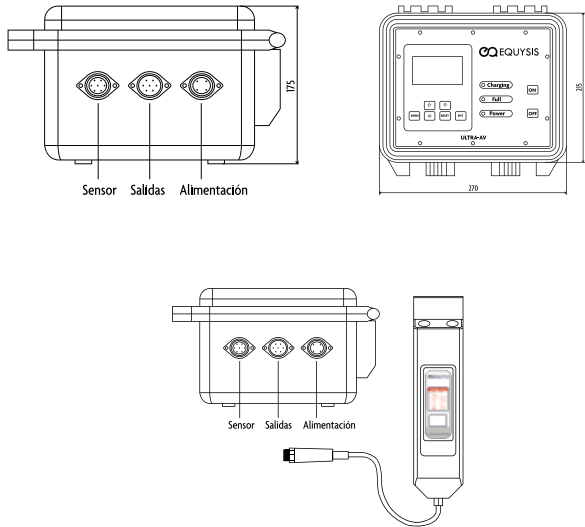
Medidor de flujo tipo ultrasónico para medición de conductos parcialmente llenos. Este modelo incorpora la tecnología de ultrasonido "Efecto Doppler" y un sensor de nivel. Su electrónica integra la información bajo el principio de área-velocidad.

Aplicaciones

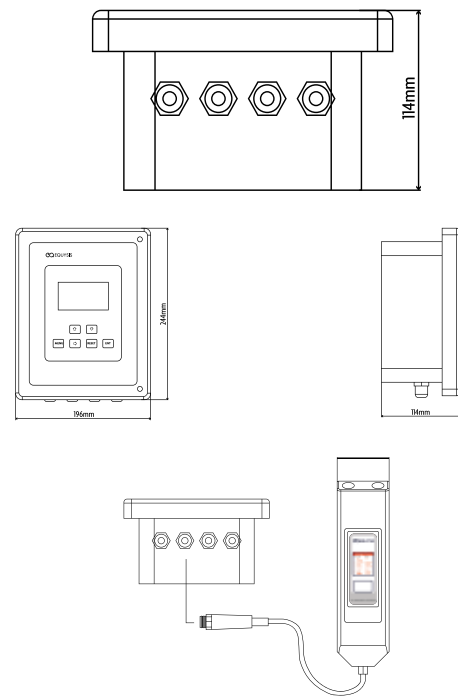
- Medición de flujo en tuberías parcialmente llenas.
- Descarga de aguas residuales con sólidos suspendidos.
- Instalaciones de descarga de difícil acceso.
- Monitoreo y control de descargas residuales a drenajes municipales.



Dimensiones versión portátil



Dimensiones versión fija



Transmisor

Alimentación eléctrica	Batería interna recargable
Rango de velocidad	0.02 m/s a 4.5 m/s
Pantalla	LCD 4 líneas.
Protección	IP65
Peso	3 kg
Unidades	Flujo instantáneo y totalizador
Dimensiones de la aplicación	Tubería: 300 – 600 mm Canal: 200 – 6000 mm
Dirección de flujo	Bidireccional
Registrador de datos	Hasta 16GB

Sensor

Tipos de líquidos	>2 % Sólidos totales suspendidos
Temperatura	-17 °C hasta 60 °C Resolución: 0.1 °C
Velocidad	Precisión: 2 % Resolución: 1 mm/s
Nivel	Precisión: $\pm 0.25\%$ Resolución: Sensor H2: 1 mm a 2 mm Sensor H5: 2.5 mm a 5 mm
Otros	Cable: 15 m (Opcional 100 m) Accesorio de montaje: PVC, acero inoxidable.

Salidas 4-20 mA*

Comunicación alámbrica

Modbus*

*Bajo pedido

CONEXIONES DE PLÁSTICO



Descripción

Juego de conectores de plástico para instalación de micromedidores Equysis, útiles en la conexión de la tubería y el medidor. Incluye: tuerca, empaque y niple (rosca NPT).

Medidas Disponibles: DN15 (1/2") a DN50 (2")

CONEXIONES DE BRONCE



Descripción

Juego de conectores de bronce para instalación de micromedidores Equysis, útiles en la conexión de la tubería y el medidor. Incluye: tuerca, empaque y niple (rosca NPT).

Medidas Disponibles: DN15 (1/2") a DN50 (2")

VÁLVULA CHECK



Descripción

Válvula anti-retorno (válvula check) para micromedidores Equysis. Instalación dentro del cuerpo del medidor. Evita que pase el flujo de agua en sentido contrario al medidor.

Medidas Disponibles: DN15 (1/2") a DN50 (2")

VÁLVULA LIMITADORA DE FLUJO



Descripción

Válvula de bronce para restringir parcial o totalmente el suministro de agua a usuarios morosos. Tiene una operación rápida y sencilla, que permite reducir costos de operación.

Medidas Disponibles: DN15 (1/2") y DN20 (3/4")

NIPLE OBTURADOR DE FLUJO



Descripción

Accesorio para restringir completamente el suministro de agua a un usuario, para instalarse junto al medidor. Con propósito de cobranza.

Medidas Disponibles: DN15 (1/2")

NIPLE REDUCTOR DE FLUJO



Descripción

Accesorio para restringir parcialmente el suministro de agua a un usuario, para instalarse junto al medidor. Con propósito de cobranza.

Medidas Disponibles: DN15 (1/2")

SELLO DE SEGURIDAD



Descripción

Sello de seguridad en forma de caja, para conexiones de micromedidor Equysis. En material de plástico reforzado. Permite dejar evidencia en caso de que el usuario intente manipular el medidor de agua.

Medidas Disponibles: DN15 (1/2") y DN20 (3/4")

SELLO DE SEGURIDAD PLÁSTICO



Descripción

Sello de seguridad tipo precinto. Con cable acerado y mecanismo de cierre de plástico. Con folio de identificación único. Con el objetivo de evitar que los medidores se abran o alteren sin autorización.

Medidas disponibles: 20cm, 30cm, 40 cm, (otros disponibles bajo pedido)

SELLO DE SEGURIDAD PLOMO



Descripción

Sello de seguridad tipo precinto. Con cable de bronce trenzado y sello de plomo. Para asegurar que los medidores y sus accesorios no sean manipulados sin autorización.

Medidas disponibles: 20cm, 30cm, 40 cm, (otros disponibles bajo pedido)

CAJA PROTECTORA TIPO A



Descripción

Caja protectora de alta resistencia para micromedidor Equysis. Material de construcción plástico (PA). Con cerradura y llave. Protege al medidor y sus accesorios del medio ambiente y/o manipulación del mismo.

Dimensiones: Largo: 315 mm.
Ancho: 200 mm. Alto: 180 mm

CAJA PROTECTORA TIPO B



Descripción

Descripción: Caja protectora para micromedidor Equysis. Material de construcción plástico (PP) de alta resistencia. Incluye cerradura y llave. Protege al medidor del medio ambiente y/o manipulación del mismo.

Dimensiones: Largo: 365 mm.
Ancho: 230 mm. Alto: 185 mm

CAJA PROTECTORA TIPO C



Descripción

Caja protectora para medidores Equysis. Material de construcción plástico (PP). Diseñada para prolongar la vida útil del medidor y sus accesorios. Protege al medidor del medio ambiente y/o manipulación del mismo.

Dimensiones: Largo: 530 mm.
Ancho: 396 mm. Alto: 320 mm

SENSOR DE PULSOS V



Descripción

Sensor de pulsos tipo reed switch (contacto seco) para micromedidor Equysis. Este accesorio emite pulsos pasivos a partir de la manecilla magnética del medidor, para ser conectado a un contador de pulsos y/o controlador.

Medidas Disponibles: DN15 (1/2") a DN50 (2")

SENSOR DE PULSOS R



Descripción

Sensor de pulsos tipo reed switch (contacto seco) para micromedidor Equysis. Este dispositivo emite pulsos pasivos a partir de la manecilla magnética del medidor, para ser conectado a un contador de pulsos y/o controlador.

Medidas Disponibles: DN15 (1/2") a DN50 (2")

SENSOR DE PULSOS II



Descripción

Sensor de pulsos tipo reed switch (contacto seco) para macromedidores Equysis. Este sensor emite pulsos pasivos a partir de la relojería interna del macromedidor mecánico, para ser conectado a un contador de pulsos y/o controlador.

Medidas Disponibles: DN50 (2") a DN300 (12")

SENSOR DE PULSOS I



Descripción

Sensor de pulsos tipo reed switch (contacto seco) para macromedidores Equysis. Este sensor emite pulsos pasivos a partir de la relojería interna del medidor mecánico, para ser conectado a un contador de pulsos y/o controlador.

Medidas Disponibles: DN50 (2") a DN300 (12")

VÁLVULA EXPULSORA VC-P1



Descripción

Válvula expulsora y admisora de aire en cuerpo de poliamida reforzada (PA). Con el objetivo de expulsar aire cuando la tubería se llena a baja presión. Permite la entrada de aire, cuando la presión interior es menor a la atmosférica. Conexión roscada en NPT.

Medidas Disponibles: DN50 (2")

VÁLVULA EXPULSORA VC-P3



Descripción

Válvula expulsora y admisora de aire en cuerpo de plástico (PA). Diseñada para expulsar el aire durante el llenado de la tubería. Así como permitir el ingreso de aire durante el vaciado. Conexión roscada en NPT.

Medidas Disponibles: DN25 (1") y DN50 (2")

VÁLVULA EXPULSORA DE AIRE - VE-B1



Descripción

Válvula para toma domiciliaria. Cuerpo de latón (bronce). Para expulsar pequeñas cantidades de aire, antes del paso de agua por el medidor residencial. Conexión roscada en NPT.

Medidas Disponibles: DN15 (1/2")

VÁLVULA EXPULSORA DE AIRE - VE-P1



Descripción

Válvula expulsora de aire en cuerpo de plástico (PA). Diseñada para expulsar aire dentro de las tuberías de conducción de agua. También permite el ingreso de aire durante el vaciado de la misma. Conexión roscada en NPT.

Medidas Disponibles: DN20 (3/4") y DN25 (1")

VÁLVULA EXPULSORA DE AIRE - VE-P2



Descripción

Válvula expulsora de aire en cuerpo de plástico (PA). Diseño compacto y confiable. Para ser utilizada en conjunto con micro o macromedidores. Conexión roscada en NPT.

Medidas Disponibles: DN20 (3/4") y DN25 (1")

VÁLVULA EXPULSORA VE-F1



Descripción

Válvula expulsora de aire en cuerpo de hierro fundido y flotador de acero inoxidable. Permite eliminar aire atrapado en tuberías presurizadas. Conexión roscada en NPT.

Medidas Disponibles: DN20 (3/4") y DN25 (1")

VÁLVULA EXPULSORA VE-F2



Descripción

Válvula combinada, para expulsión y admisión de aire en sistemas de tuberías. Cuerpo de hierro fundido con flotador de acero inoxidable. Conexión roscada (NPT).

Medidas Disponibles: DN25 (1") a DN50 (2")

VÁLVULA EXPULSORA VE-F3



Descripción

Descripción: Válvula combinada, para expulsión y admisión de aire en sistemas de tuberías. Cuerpo de hierro fundido con flotador de acero inoxidable. Conexión bridada ANSI clase 150.

Medidas Disponibles: DN50 (2") a DN300 (12")

EMPAQUE



Descripción

Empaques de hule para medidores Equysis con extremos bridados, especificación ANSI. El objetivo del mismo es eliminar el daño por contacto entre el medidor y la tubería; además de evitar fugas de fluido en la unión tubería-medidor.

Medidas disponibles: DN15 (1/2") a DN600 (24")

BRIDAS



Descripción

Brida para unión de tubería y medidor en materiales de acero inoxidable, acero al carbón y PVC roscada o para cementar. Especificación de la brida ANSI clase 150 para conexión de los medidores Equysis.

Medidas disponibles: DN15 (1/2") a DN600 (24")

JUNTA DE UNIÓN Y/O REPARACIÓN



Descripción

Junta de unión o reparación de tubería material del cuerpo en acero inoxidable y acero al carbón, recubrimiento interno de neopreno para la sujeción de la tubería. Ajustable por medio de tuercas y tornillos para asegurar la unión. **Medidas disponibles: DN15 (1/2") a DN200 (8")** otras medidas disponibles bajo pedido.

FILTRO TIPO Y



Descripción

Filtro tipo Y de la marca Equysis, útil para la eliminación de partículas y sólidos suspendidos. Material de hierro fundido con recubrimiento epóxico y malla interna de acero inoxidable. Cuenta con extremos bridados ANSI clase 150.

Medidas disponibles: DN50(2") a DN300 (12")

FILTRO TIPO CANASTA



Descripción

Filtro tipo H marca Equysis, útil para la eliminación de partículas suspendidas gruesas. Material de hierro fundido con recubrimiento epóxico y malla interna en acero inoxidable. Cuenta con extremos bridados ANSI clase 150.

Medidas disponibles: DN50(2") a DN300 (12")

ANILLOS PARA TIERRA ELÉCTRICA



Descripción

Anillo de acero inoxidable para conexión eléctrica a tierra útil en instalaciones de medidores electromagnéticos. Dimensiones de acuerdo al estándar ANSI, necesarios para un correcta medición.

Medidas disponibles: DN25 (1") a DN600 (24")

TECHO DE PROTECCIÓN



Descripción

Techo protector en fibra de vidrio con accesorios de montaje en acero inoxidable por medio de abrazaderas sin fin. Protege del medio ambiente a cualquier tipo de medidor, en especial a los equipos con electrónica digital y rangos de protección menores de IP68.

Medidas disponibles: Para tuberías de cualquier diámetro.

GABINETE DE PROTECCIÓN ELÉCTRICA



Descripción

Gabinete metálico con recubrimiento epóxico, equipado con componentes para seguridad eléctrica tales como: supresor de picos, regulador de voltaje, fuente de poder, pastilla termo magnética, entre otros.

Medidas disponibles: Accesorios y dimensiones de acuerdo a necesidades del cliente.

MANÓMETRO -SERIE GS



Descripción

Manómetro analógico montado en carcasa de acero inoxidable, carátula con glicerina e indicador de aguja. Conexión a proceso en rosca de 1/4" NPT de acero inoxidable.

Rango de Presión: 0 - 160 psi

MANÓMETRO -SERIE GB



Descripción

Manómetro analógico montado en carcasa de acero inoxidable, carátula con glicerina e indicador de aguja. Conexión a proceso en rosca de 1/4" NPT de bronce.

Rango de Presión: 0 - 160 psi



CONTADOR DE PULSOS PC-1

Este contador de pulsos, permite mostrar la lectura de los medidores Equysis a distancia. Facilitando la toma de lecturas de medidores en registros subterráneos o en alturas. Su diseño integra una batería interna, lo que facilita su instalación "Plug and Play".

Alimentación Eléctrica	Batería interna	Dimensiones	89 x 73 x 45 mm
Señal de entrada	Pulsos de cualquier medidor Equysis	Peso	80 gramos
Pantalla	6.7mmLCD	Temperatura de Operación	-10 ~ 40°C
Lectura	6 dígitos (Opcional: 8 dígitos)	Protección	IP54

CONTROLADOR MD-100

El controlador Equysis modelo MD-100 permite mostrar totalizador y flujo instantáneo de nuestros medidores electromagnéticos. Además, incluye la función de dosificador o "Control Batch". Y por medio de su relevador puede accionar una válvula solenoide o una bomba, para un control integral.



Alimentación Eléctrica	24 VDC	Dimensiones	100 x 100 mm
Precisión	±1% (escala completa)	Instalación	Montaje en panel
Repetibilidad	±0.5%	Temperatura de Operación	-20 ~ +65°C
Salidas	4 - 20 mA, Pulsos pasivos	Protección	IP65

MODELO HM100

El registrador de datos HM100 cuenta con un sistema de control remoto vía GSM/GPRS. El cual se puede escalar hasta 96 entradas y/o salidas, mediante módulos de expansión o protocolo MODBUS. El equipo cuenta con un SCADA gratuito para visualizar gráficas, sinópticos y alarmas.



Características

- Módem GSM/GPRS integrado.
- Lectura y control remoto hasta 96 entradas / salidas.
- Profundidad de memoria histórica mayor de 40,000 registros.
- Generación de registros en el histórico por tiempo, por evento, o combinación lógica de distintas señales.
- Configuración de alarmas personalizadas a la necesidad del usuario.
- Capacidad de notificar las alarmas mediante llamada de voz y SMS.
- Ejecución automática de funciones a partir de las entradas. Por ejemplo permite activar una salida al dispararse una alarma.
- Cálculo de caudales en entradas por pulsos.
- Aplicación gratuita para recepción de alarmas y descarga de históricos.
- Actualización remota de firmware.

Aplicaciones comunes

- Redes de suministro de agua.
- Estaciones de bombeo.
- Supervisión general de instalaciones industriales.



MODELO HN200

El registrador de datos HN200 es un dispositivo con comunicación GSM/GPRS, alimentado con batería interna. Creado para su operación en cajas de válvulas, registros y otros entornos susceptibles de inundación (protección IP68). Este dispositivo cuenta con comunicación bluetooth, la cual permite llevar a cabo la configuración y el diagnóstico desde afuera del registro. Evitando así, realizar el trabajo en espacios confinados.

Características

- 4 entradas digitales para medidores de agua.
- 2 entradas analógicas configurables modo tensión y 4-20mA.
- 2 salidas de tensión para alimentar sondas analógicas.
- Opcionalmente 1 o 2 sondas de presión integradas.
- Protección IP68 (2m por 100 días).
- Versiones en 2G, 3G y NB-IoT.
- Configuración y diagnóstico local por Bluetooth.
- Profundidad del histórico mayor de 90.000 registros.
- Autonomía de hasta 10 años (registrando caudal cada 5m y transmitiendo una vez al día).
- Aplicación gratuita para recepción de alarmas y descarga de históricos.
- Actualización remota de firmware.

Aplicaciones comunes

- Sectorización de Redes.
- Lectura remota de medidores.
- Aliviaderos de aguas residuales.



Aplicaciones comunes

- Sectorización de Redes.
- Facturación de grandes consumidores.

MODELO HN100

El registrador de datos HN200 es un dispositivo con comunicación GSM/GPRS, alimentado con batería interna. Creado para su operación en cajas de válvulas, registros y otros entornos susceptibles de inundación (protección IP68). Este dispositivo cuenta con comunicación bluetooth, la cual permite llevar a cabo la configuración y el diagnóstico desde afuera del registro. Evitando así, realizar el trabajo en espacios confinados.

Características

- 2 entradas digitales para medidores de agua.
- Configuración y diagnóstico local por Bluetooth.
- Protección IP68 (2m por 100 días).
- Versiones en 2G, 3G y NB-IoT.
- Aplicación gratuita para recepción de alarmas y descarga de históricos.
- Actualización remota de firmware.

MODELO MACR6

El MacR6 es un registrador creado para trabajar con canales de flujo y presión. Su construcción es robusta y resistente a ambientes de mucha humedad (protección IP68). Cuenta con una interfaz NFC para su fácil configuración en sitio. Y su modem GSM/GRPS integrado permite la lectura remota de los registros.

Características

- Opción de 1 entrada digital para medidor de agua, y 1 entrada analógica de sensor de presión.
- Opción de 2 entradas digitales para medidores de agua.
- Opción de 2 entradas analógicas para sensores de presión.
- Versiones en 2G, 3G y NB-IoT.
- Protección IP68.
- Alarma de detección de fugas.

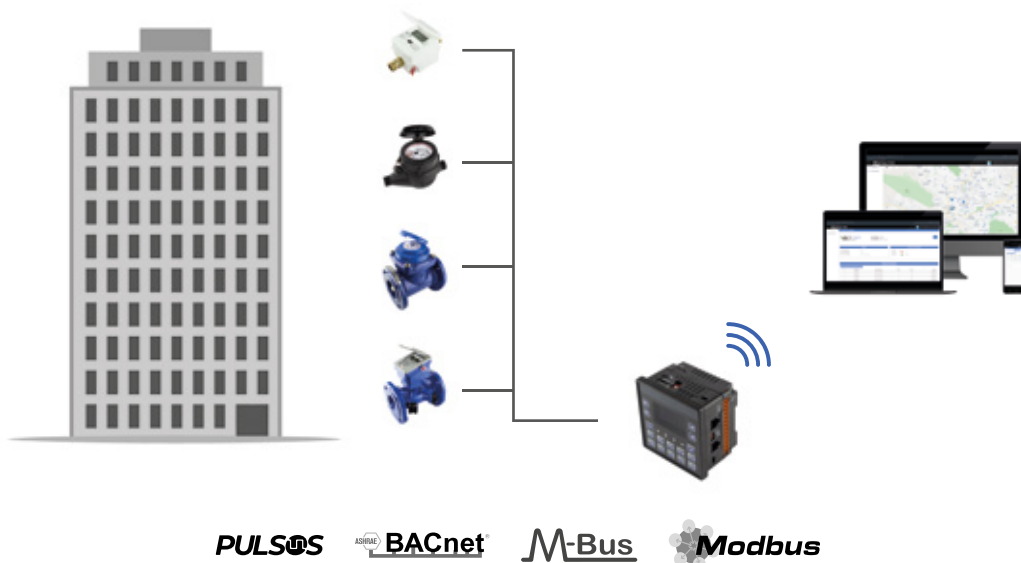


Aplicaciones comunes

- Sectorización de Redes.
- Facturación de grandes consumidores.

Sistema alámbrico:

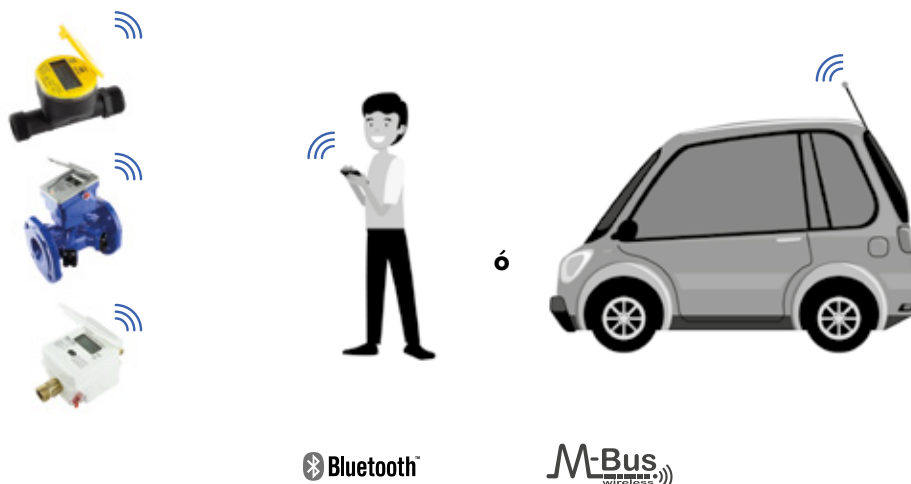
Equysis cuenta con los medidores y dispositivos para integrar redes fijas (alámbricas) por medio de pulsos o protocolos como: Modbus, Mbus y Bacnet.



Sistema inalámbrico:

Movilidad *Walk By – Drive By*

Los sistemas de movilidad permiten la lectura remota de los medidores, a través de antenas portátiles. Las cuales se enlazan por Bluetooth a tabletas o celulares para la descarga de datos. Los cuales pueden ser enviados a la plataforma Equysis o exportados a otras plataformas.



Sistema inalámbrico:

Red Fija (Privada)

Los medidores Equysis tienen la opción de ser integradas a una red fija inalámbrica, con protocolos tales como: LoRaWAN, wMBus y otras tecnologías. Esto para lograr las funciones de lectura y control remoto.



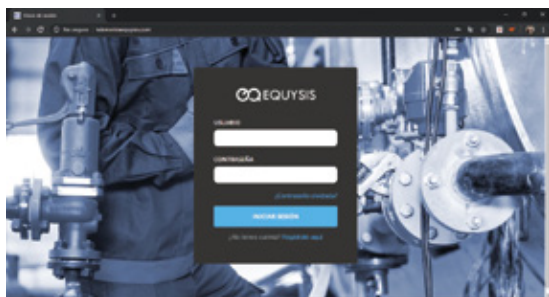
Sistema inalámbrico:

Red Fija (Celular)

EQUYSIS también ofrece soluciones de telemetría utilizando la infraestructura de las compañías telefónicas existentes, con comunicaciones como GSM/GPRS y NB-IoT. Lo que permite tener monitoreo y control desde la plataforma EQUYSIS (software).



Plataforma de Telemetría

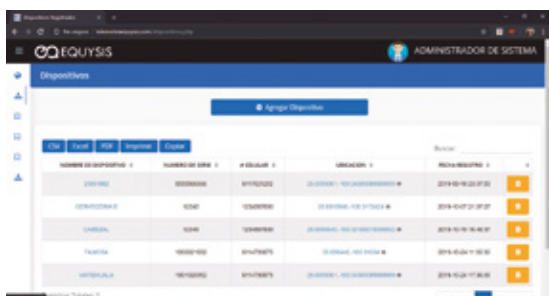
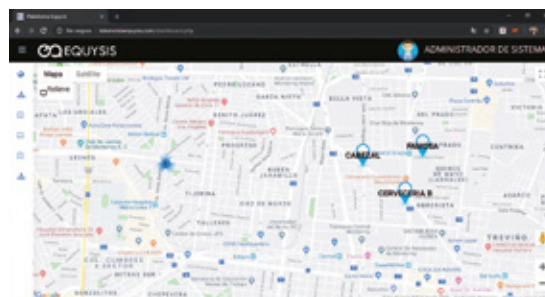


Login de la plataforma

Acceso único al monitoreo de sus dispositivos ingresando usuario y contraseña. A través de la página www.telemetriaequysis.com

Mapa de ubicación

Indicación precisa de los equipos.



Administración

Listado de los equipos monitoreados.

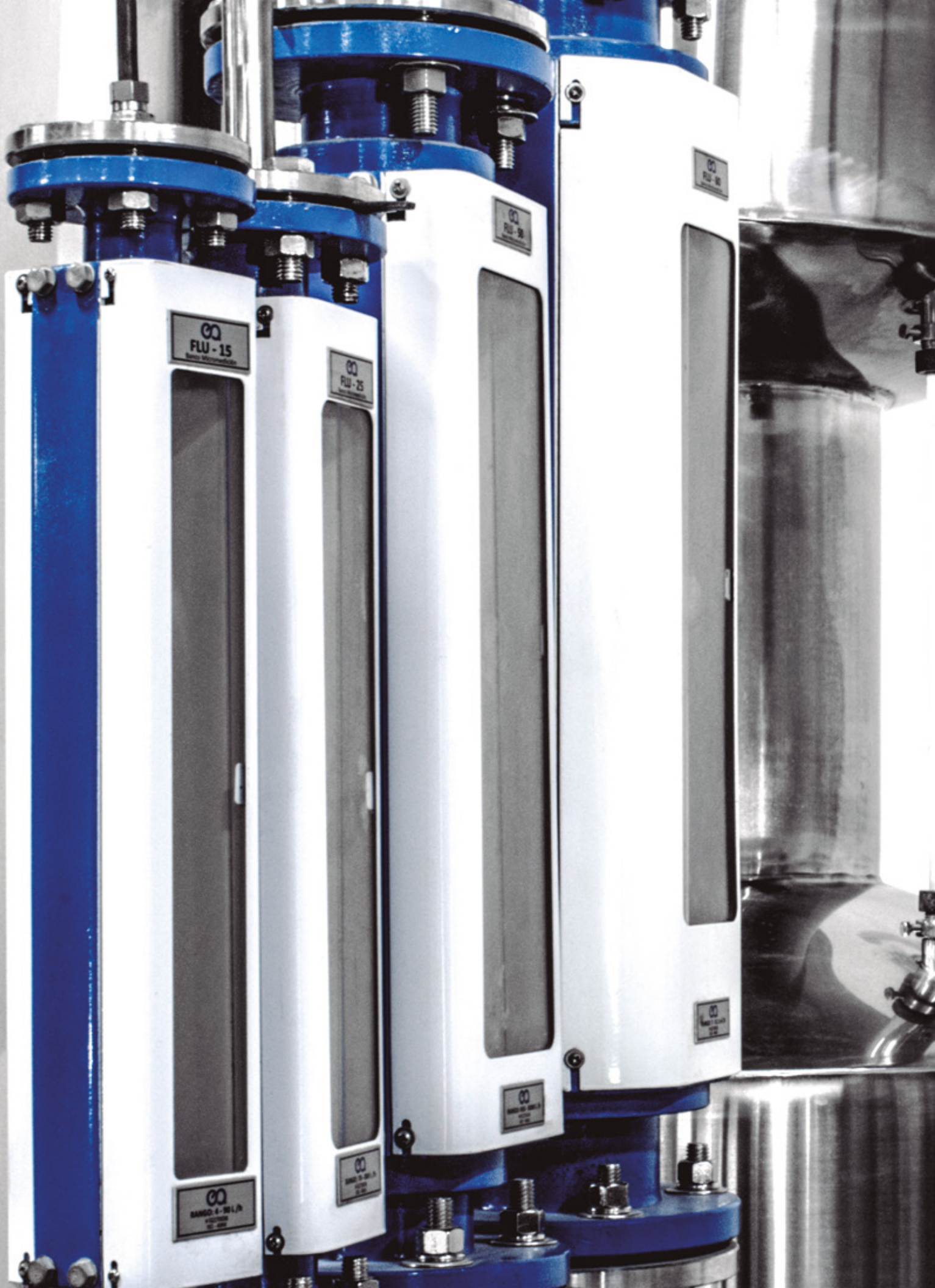
Visualización

Muestra estado actual del dispositivo (último envío de datos, señal, batería, etc.).



Gráficas

Representación visual de los datos históricos (flujo instantáneo, totalizador, entre otros parámetros).



FLU-15
Banco Ultrasonidos

FLU-25
Banco Ultrasonidos

FLU-30
Banco Ultrasonidos

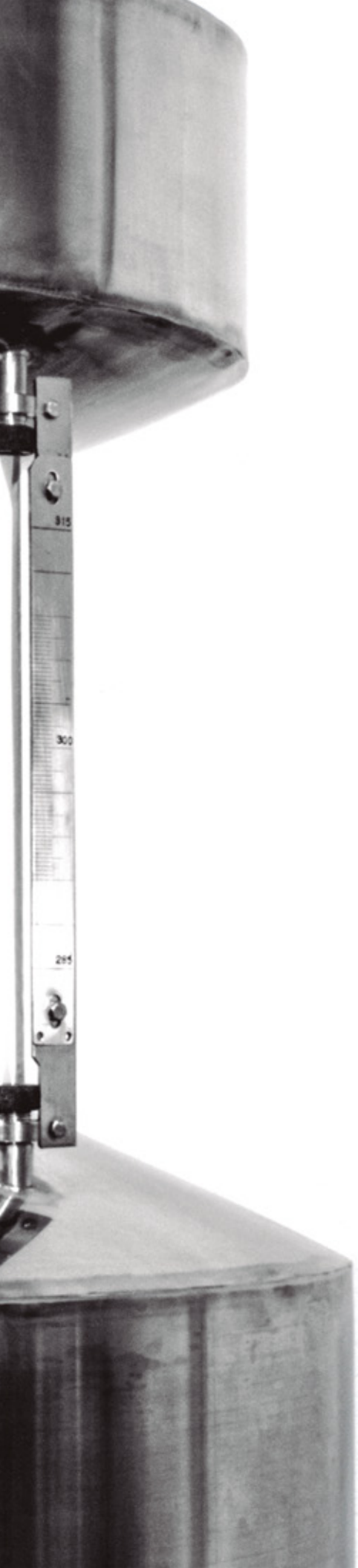
FLU-40
Banco Ultrasonidos

BANCO 4-10 L/A
ULTRASONICO
12/2000

BANCO 5-15 L/A
ULTRASONICO
12/2000

BANCO 10-30 L/A
ULTRASONICO
12/2000

BANCO 15-40 L/A
ULTRASONICO
12/2000



Equipos y Sistemas para Medir y Tratar Agua, S.A. de C.V., propietaria de la marca EQUYSIS®, es una empresa localizada en la ciudad de Monterrey que se especializa en la medición de agua y otros fluidos. Así como en productos para el tratamiento de agua limpia y residual.

MEDICIÓN INTELIGENTE DE AGUA: "NUESTRO COMPROMISO CON EL FUTURO".

 **EQUYSIS**

Equipos y Sistemas Para Medir y Tratar Agua, S.A. de C.V.

Monterrey - Nuevo León - México

Tel: (81) 83 229 228 / (81) 83 229 229 / 01 800 263 63 63

ventas@equysis.com / soporte@equysis.com

www.equysis.com