

Wpes

Energía en Transformación



**Medición Flujo/Nivel
en Canal Abierto.**

NIVEL

Componentes del Sistema



Electrónica

Controlador De Nivel, Vol., Flujo Para Caudal En Canal Abierto (Parshall, V-notch, Etc.)

Con Sistema Datem, Software De Procesamiento De Eco

Alimentación 120/240VCA, 50/60 Hz, 10 - 28VCD

Electrónica Tropicalizada, Display De Matriz De Puntos De 160 X 240 Pixeles, Con Teclado, Salida Aislada De 4 - 20 Ma Sin Hart

3 Salidas De Relay, SPDT, Tipo "C", 1 Salida De Transistor De Estado Solido

Montaje En Pared, Clasificación IP 67 - Nema 4x

Temperatura de Operación: -20 °C a +45 °C

Rango Medición: 125mm - 40m (0.41ft - 130ft) Dependiendo del Sensor

Display De LCD con Backlit

Exactitud: 0.25 % Del Rango De Medición

Con Puerto Estándar Rs232 Vía Conector RJ11, Con Tarjeta Interna SD Card De 8GB

3 Entradas Eléctricas Tamaño M20 Con Glándulas

Componentes del Sistema



Transductor de nivel

Transductor Para Medición De Flujos En Canales Abiertos

Rango De Medición: De 0 Hasta 2.5 Mts.

Frecuencia De Operación; 125 KHz

Exactitud: ± 1 Mm

Resolución: ± 0.5 Mm

APROBACIÓN: ATEX (Ex II 2GD Eex M II T6 T. amb= -40°C a +75°C)

Clasificación IP: Ip68

Con 10 Metros De Cable

Material De Fabricación: Valox 357 Pbt

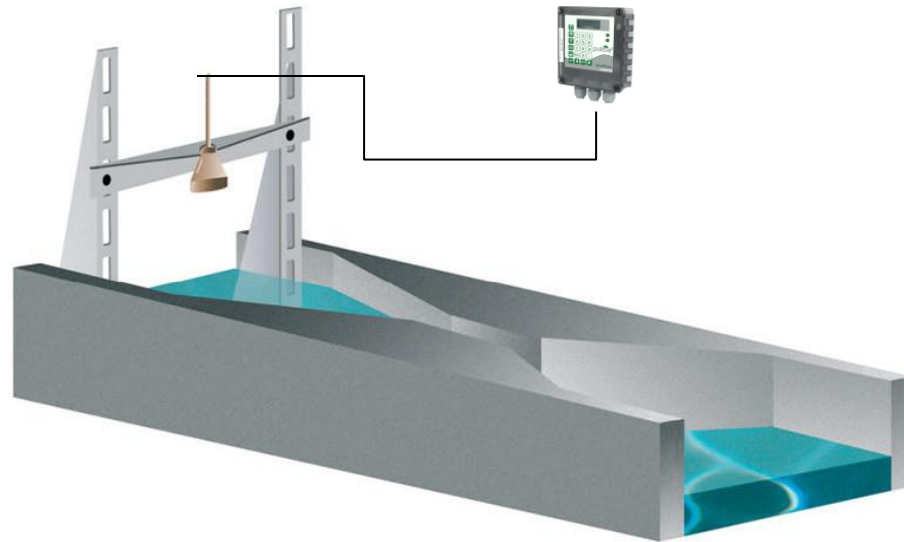
Incluye: Sun Shield (Protección Vs Sol)

DESCRIPCION

- El equipo es un sistema extremadamente versátil de medición de flujo. Diseñado para la operación continua y adecuado para mediciones de nivel no solo en canales abiertos, sino también en aguas alcantarillados de aguas residuales municipales y aguas pluviales.



Arquitectura del Sistema



Esquemático

Ej. Instalación



SISTEMA DE TELEMETRIA

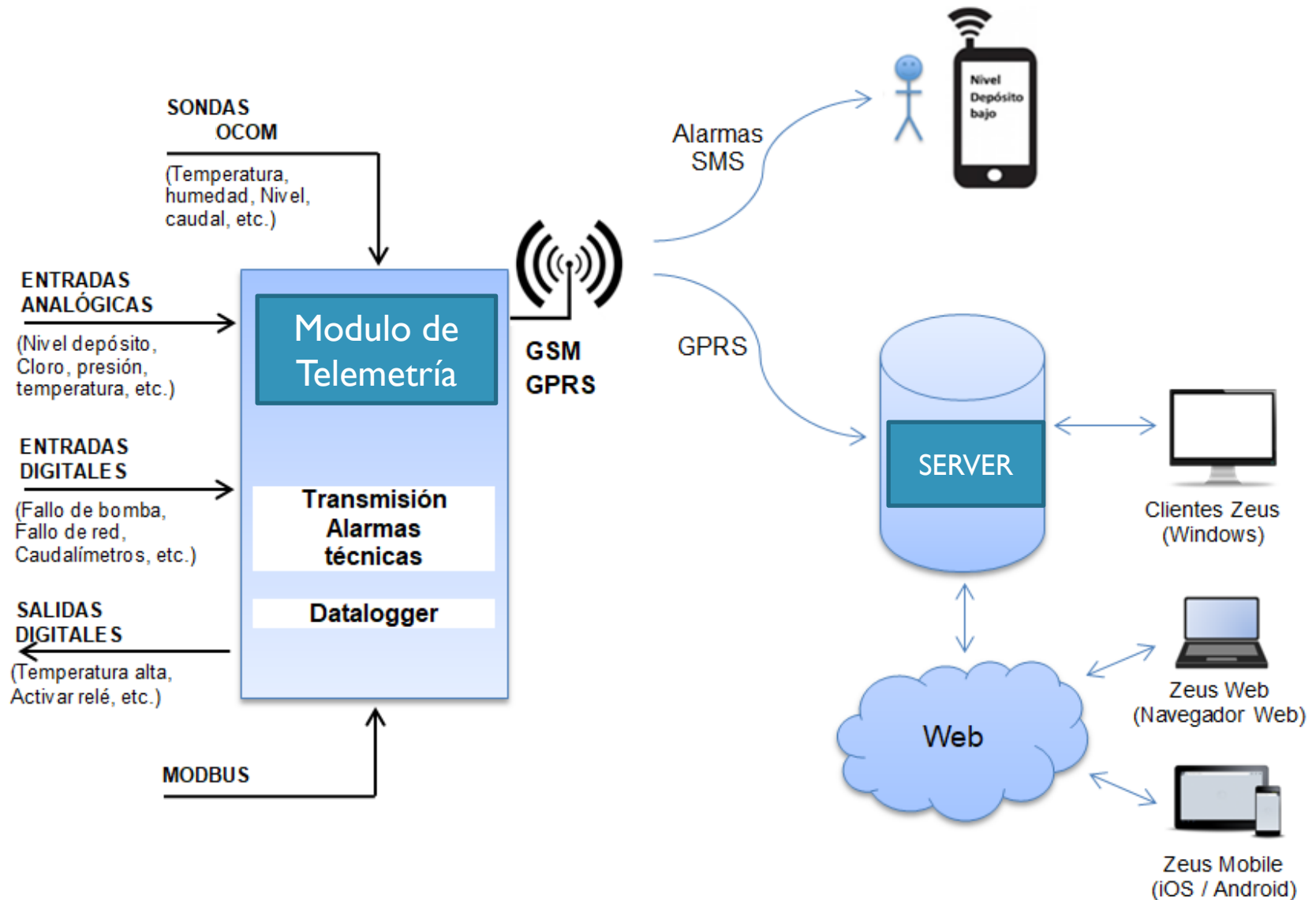
- QUE ES?
- A continuación se representan de manera visual los diferentes dispositivos y equipos que forman parte del sistema de monitorización y telecontrol que le ofrece EQUYSIS, y que le serán utilidad para comprender los conceptos que se muestran en este documento.



SOLUCION CON SISTEMA GPRS

(Opcional)

ESQUEMA DE SOLUCION- GPR^c



SISTEMA DE TELEMETRIA

GPRS

En la parte derecha está representado el dispositivo de Telemetría GPRS, el cual interactúa con las señales de la instalación a la que ha sido conectada a través de sus puertos de entradas digitales, analógicas, sondas, salidas digitales y MODBUS. Con la información recogida en estos puertos, como se representa en la parte derecha, el dispositivo proporciona dos funcionalidades bien definidas:

1. **Transmisión de alarmas técnicas.** Se notifica al usuario mediante el envío a su teléfono móvil de las anomalías detectadas en la instalación. Las alarmas se recibirán por SMS y/o mediante la aplicación gratuita Mobile que está disponible para iOS y Androide.

SISTEMA DE TELEMETRIA

GPRS

2. Datalogger y monitorización a través de internet. El dispositivo cuenta con una memoria interna que le permite registrar los datos recibidos por sus entradas y con un sistema de comunicación GSM. Esto permite al usuario monitorizar y gestionar sus instalaciones a través de la una Plataforma Server, que integra las aplicaciones y servidor que se pone a su disposición.

CARACTERISITCAS GENERALES

- Batería 5 a 10 años de autonomía
- Protección IP68 (2m 100 días)
- Disponible en versión 2G/3G y NB-IoT
- Configuración y diagnostico local por Bluetooth
- Envío de alarmas por SMS y/o llamada de voz
- Lista cerrada de teléfonos autorizados
- Transmisión de histórico mediante GPRS o GSM
- Datalogger con capacidad para 90.000 registros históricos localmente
- 5 años de garantía

SISTEMA DE TELEMETRIA GPRS

La plataforma informática ZEUS es el sistema desarrollado para dar servicio a los dispositivos de Telemetría. La plataforma, a través de las herramientas y software de aplicación que incluye, ofrece la posibilidad de realizar las siguientes funcionalidades:



SISTEMA DE TELEMETRIA GPRS

- Funcionalidades:
- Visualización de datos y gráficas
- Gestión y visualización de Sinópticos / SCADA's
- Gestión alarmas
- Gestión de usuarios
- Generación de informes
- Almacenamiento en la nube

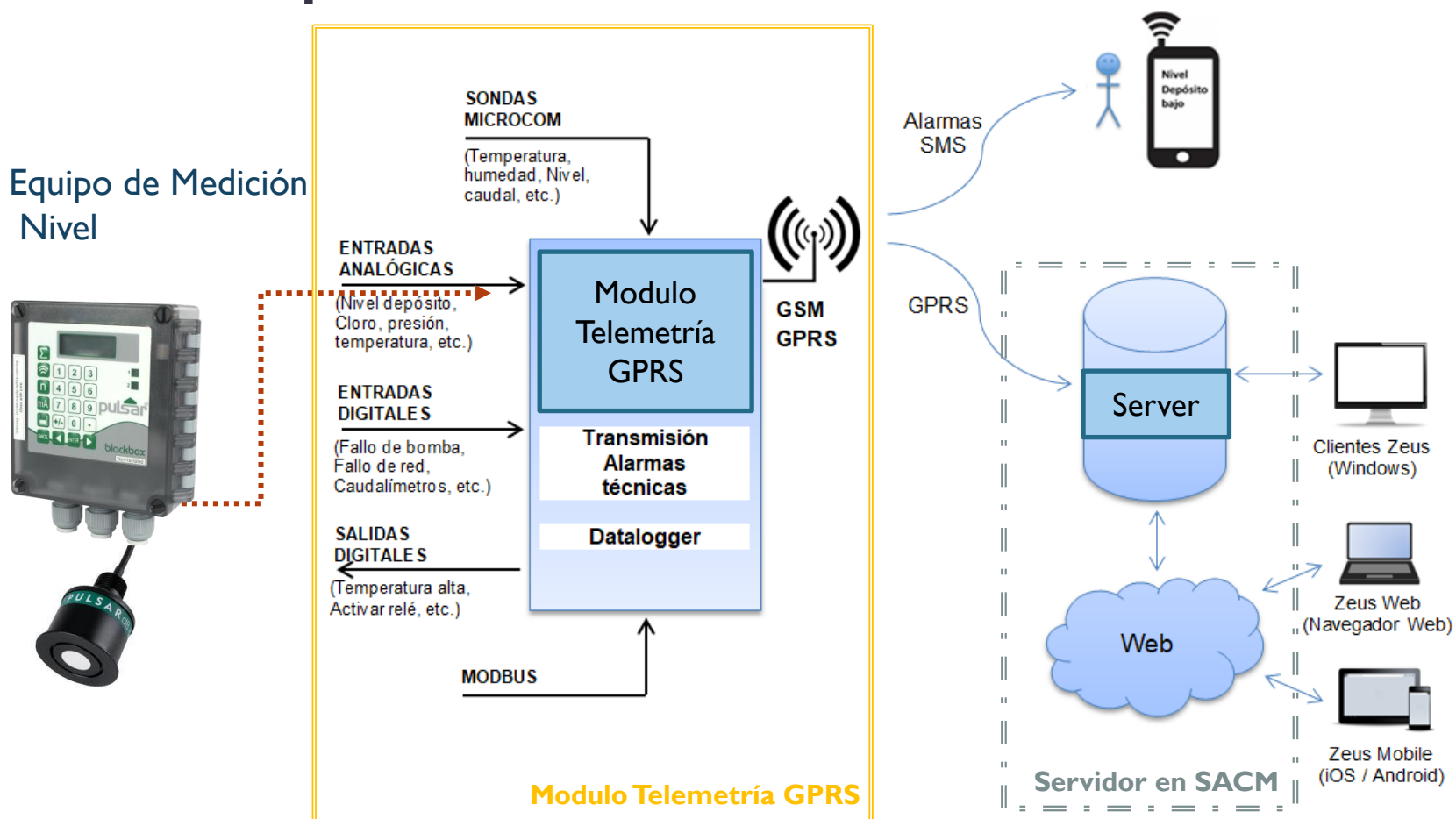
SISTEMA DE TELEMETRIA

GPRS

- Herramientas y software de aplicación:
- Zeus Server: Servidor web integrado. Software servidor para recibir y almacenar los datos de los dispositivos de Telemetría (nuestro SCADA)
- Zeus Cliente: Software cliente para visualizar y tratar los datos almacenados en el Zeus Server (cliente para nuestro SCADA). Disponible para Windows.
- Zeus OPC UA.API para integración en SCADA existente. Servidor OPC para integración de los datos de nuestro servidor Zeus.
- Zeus Synoptic Builder: Editor de sinópticos para Zeus. Permite a los usuarios crear sus propios sinópticos para representar las estaciones.
- Zeus Web y Zeus Mobile: Servicios gratuitos para la supervisión de sus instalaciones con equipos de Telemetría desde un simple navegador web, un Smartphone o una Tableta

SISTEMA DE TELEMETRIA GPRS

Arquitectura Propuesta



SISTEMA DE TELEMETRIA GPRS

Esquema Propuesto



Cable Blindado



Modulo
Telemetría
GPRS

Contacto

ING. ADOLFO JIMENEZ

TELÉFONO: +52 81 1385 8055

EMAIL: adolfojimenez@wpes.mx

